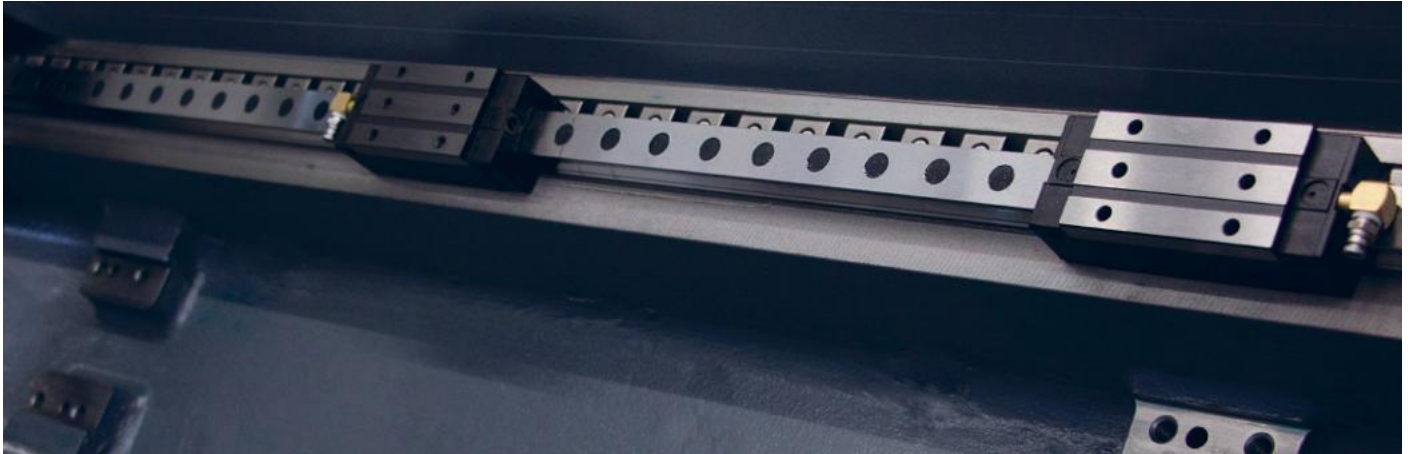




Swiss. Precise. Timeless.



632 / 642-Y



➤ Tour de production de haute précision aux caractéristiques exceptionnelles

➤ Hochpräzisions-Produktions-Drehmaschine mit außergewöhnlichen Eigenschaften

➤ High precision and production lathe with exceptional characteristics

UNE PRÉCISION EXCEPTIONNELLE

EINE AUSSERGEWÖHNLICHE PRÄZISION

OUTSTANDING PRECISION

632-Y 642-Y

MACHINE DE HAUTE PRÉCISION, IDÉALE POUR DES APPLICATIONS COMPLEXES ET ÉGALEMENT ADAPTÉE AU TOURNAGE DUR

Basées sur une construction rigide, nos machines sont modulables en fonction de vos applications. Sont disponibles en option la contre-pointe et la broche de reprise.

Notre challenge est de répondre rapidement à vos besoins et de trouver avec vous des solutions à vos applications. Nos experts sont des atouts pour vos défis.

THE PERFECT HIGH-PRECISION MACHINE FOR COMPLEX APPLICATIONS, ALSO SUITABLE FOR HARD TURNING

Our machines are manufactured around a rigid structure, and can be modified to suit your specific area of use. A counter spindle and tailstock are available as options. Our mission is to meet your requirements with speed and efficiency working with you to develop new applications. Our experts can rise to your challenges.

EINE HOCHPRÄZISIONSMASCHINE, IDEAL GEEIGNET FÜR KOMPLEXE ANWENDUNGEN WIE AUCH FÜR HARTDREHEN.

Dank einer robusten Bauweise können unsere Maschinen perfekt an Ihre spezifischen Einsatzgebiete angepasst werden. Reitstock und Gegenspindel sind optional erhältlich.

Unser Ziel ist es, schnell auf Ihre Anforderungen zu reagieren, Ihnen eine optimale Lösung anzubieten und gemeinsam mit Ihnen neue Einsatzgebiete zu entwickeln. Unsere Experten bieten Spitzenleistungen für Ihre Herausforderungen!

Tour de haute précision et de production
Hochpräzisions-Produktions-Drehmaschine
High precision and production lathe

632-Y 642-Y

3

CINÉMATIQUE

KINEMATIK

KINEMATICS

SCHAUBLIN MACHINES SA offre une gamme complète de tours CNC multi-axes de très haute précision, offrant à l'utilisateur final un choix varié de machines-outils adaptées à des applications universelles. La série 632/642 est le partenaire idéal pour une entreprise visant une répétabilité. Doté d'un axe vrai Y en standard et disposant jusqu'à 7 axes interpolés, la cinématique permet une grande flexibilité de travail.

Chaque machine terminée est soumise à un étalonnage laser de tous ses axes numériques afin de valider la qualité de son assemblage et de garantir un haut standard de production.

SCHAUBLIN MACHINES SA bietet eine umfassende Palette hochpräziser CNC-Drehmaschinen mit mehreren Achsen an, die dem Nutzer eine vielfältige Auswahl an Werkzeugmaschinen für universelle Anwendungen erlaubt. Die Baureihe 632/642 ist der ideale Partner für Unternehmen, die eine sehr hohe Wiederholgenauigkeit anstreben. Standardmäßig mit einer echten Y-Achse ausgestattet und über bis zu

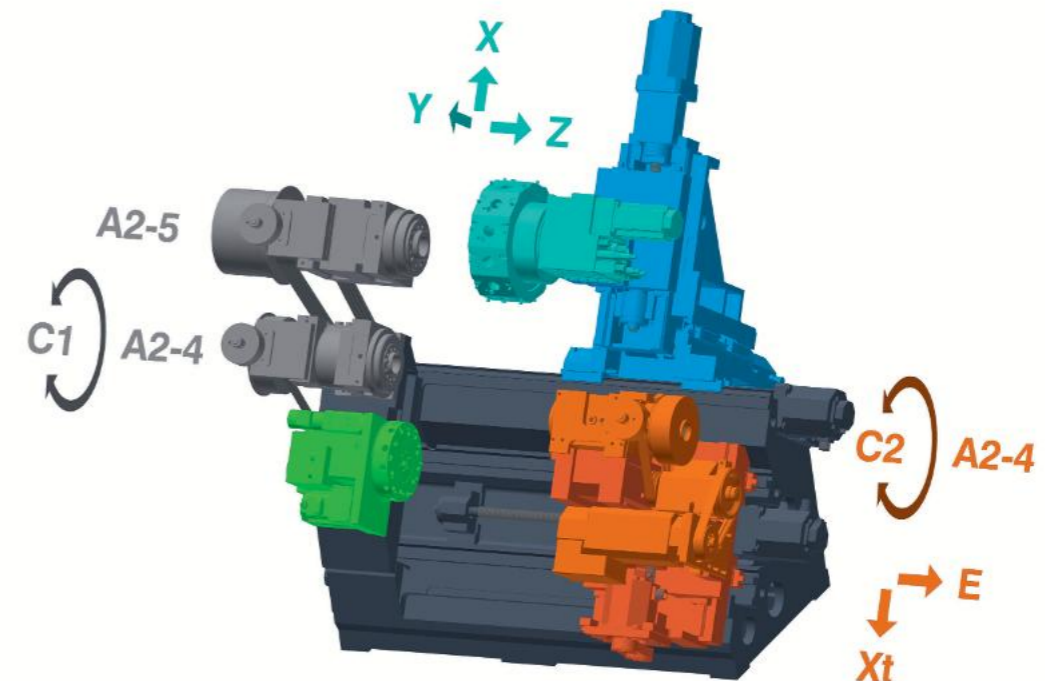
sieben interpolierte Achsen verfügend, ermöglicht die Kinematik der 6er Baureihe eine hohe Flexibilität bei der Arbeit.

Jede Maschine wird nach Fertigstellung einer Laserkalibrierung aller numerischen Achsen unterzogen, um die Qualität der Montage sicherzustellen und einen hohen Produktionsstandard zu gewährleisten.

SCHAUBLIN MACHINES SA comprehensive series of very high precision multiple axis CNC turning machines, delivering the end user a varied choice of machine tools suited to universal applications. The 632/642 series is the ideal partner for a company targeting very high pre-precision repeatability.

Equipped with a true Y axis as standard, and with up to 7 interpolated axes, the kinematics allow great flexibility of operation.

Each completed machine undergoes laser calibration of all its digital axes to validate assembly quality and guarantee high production standards.



La broche principale d'une précision unique possède des caractéristiques de couple et de puissance élevées. Nos broches atteignent une précision géométrique inférieure à 0.5[μm]. La broche de reprise (disponible en option) permet de terminer les pièces en garantissant une parfaite coaxialité.

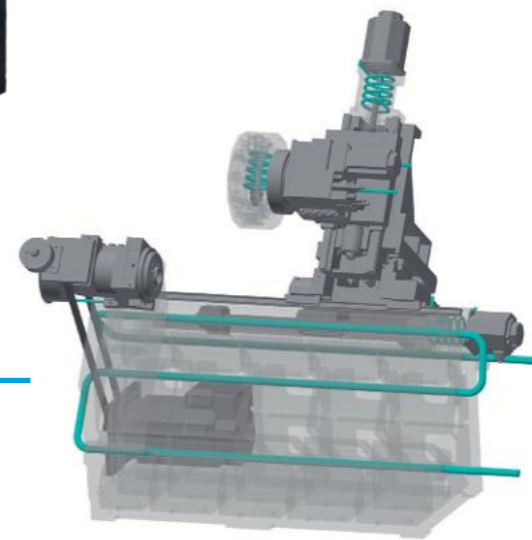
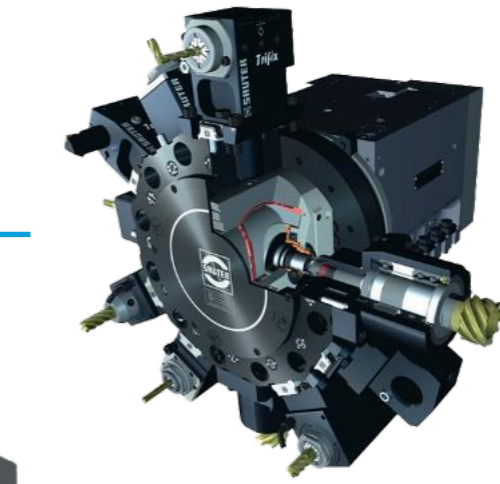
Die hochgenaue Hauptspindel hat ein hohes Drehmoment und eine hohe Leistungscharakteristik. Unsere Spindeln erreichen eine geometrische Genauigkeit von weniger als 0,5[μm]. Die Gegen-spindel (als Option verfügbar) ermöglicht die Bearbeitung der Teile und garantiert eine perfekte Koaxialität.

The main spindle with a unique accuracy has torque features and high power. Our spindles achieve a geometric accuracy of less than 0.5[μm]. The counter-spindle (available as an option) allows to finish the parts by guaranteeing a perfect coaxiality.

Nous travaillons avec des partenaires de renommée mondiale. FANUC offre des systèmes ultra performants qui s'adaptent aux besoins spécifiques.

Wir arbeiten mit weltweit renommierten Partnern zusammen. FANUC bietet unglaublich leistungsstarke und auf die jeweiligen Anforderungen zugeschnittene Systeme.

We cooperate with partners renowned all over the world. FANUC offers ultra-performance systems tailored to the specific requirements.



Le revolver radial VDI30 Trifix haute précision permet aussi bien d'usiner en broche qu'en broche de reprise. Les 12 positions sont entraînées par un moteur intégré allant jusqu'à 12'000[rpm].

Der hochgenaue VDI30 Trifix Radial-revolver kann gleichermaßen für die Bearbeitung an Haupt- und Gegen-spindel genutzt werden. An allen 12 Stationen erfolgt der Antrieb über einen integrierten Motor, der für Drehzahlen bis 12'000[rpm] ausgelegt ist.

The high-precision radial revolver VDI30 Trifix can be used both for main spindle and sub-spindle operations. The 12 revolver stations are driven by an integrated motor designed for speeds up to 12'000[rpm].

La précision est renforcée avec un système de stabilisation thermique intégré. Le temps de préchauffe et les déformations de la machine sont considérablement réduits. Un refroidisseur actif régule la température des éléments suivants: Bâti - Revolver(s) - Broche(s) - Supports de moteurs d'axes - Roulements fixes des vis à billes - Groupe hydraulique.

Die Präzision wird durch ein integriertes thermisches Stabilisierungssystem. Die Vorwärmzeit und die Verformungen des Maschine werden durch dieses System erheblich reudziert. Ein aktiver Kühlkreislauf regelt die Temperatur der folgenden Baugruppen: Gusssockel - Revolver - Spindel(n) - Halterungen für Achsenmotoren - Feststehende Lager der Kugelgewindetriebe - Hydraulikgruppe.

Precision is enhanced with an integrated thermal stabilization system. The preheating time and the machine deformation are considerably reduced. An active cooler regulates the temperature of the following components: Cast iron base - Revolver(s) - Spindle(s) - Axis motor supports - Fixed ball screw bearings - Hydraulic assembly.

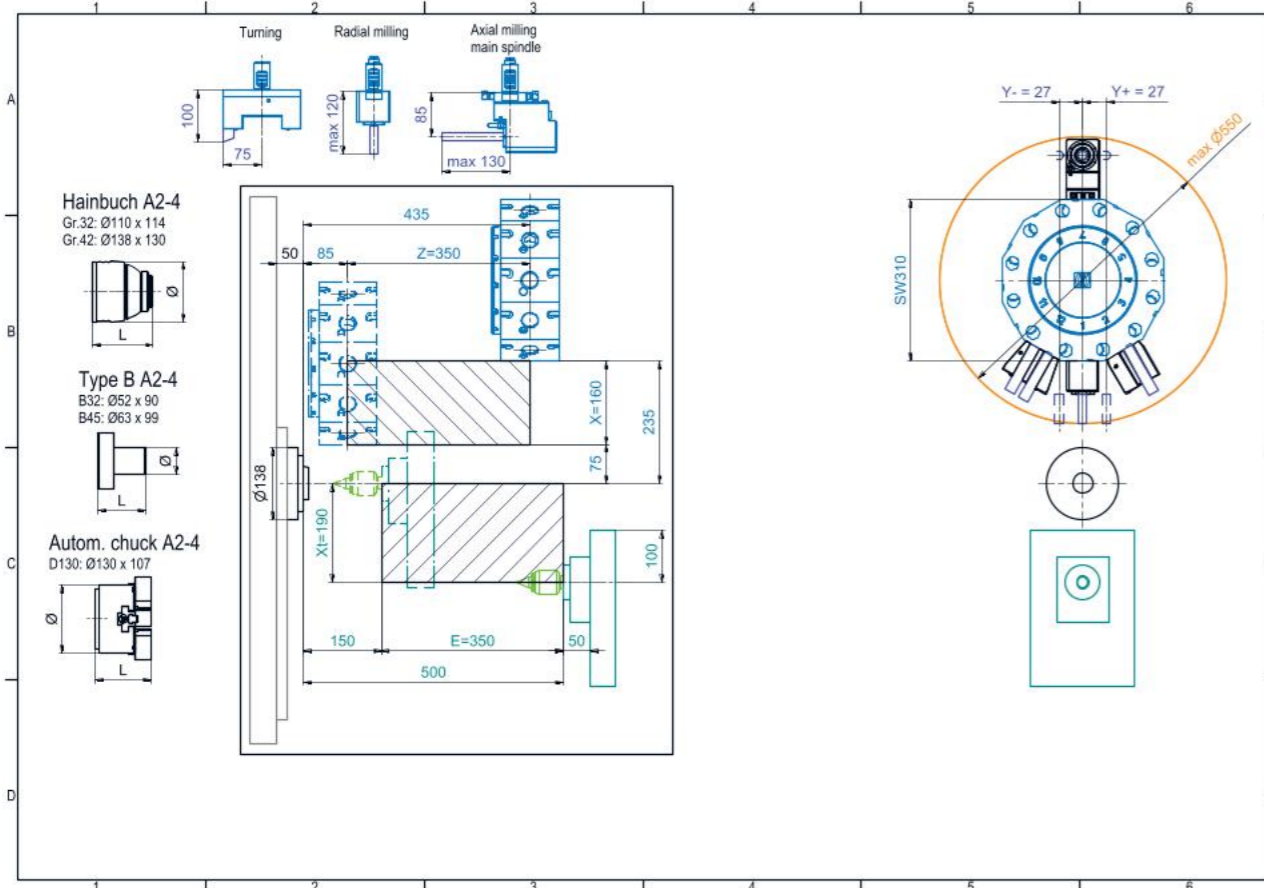
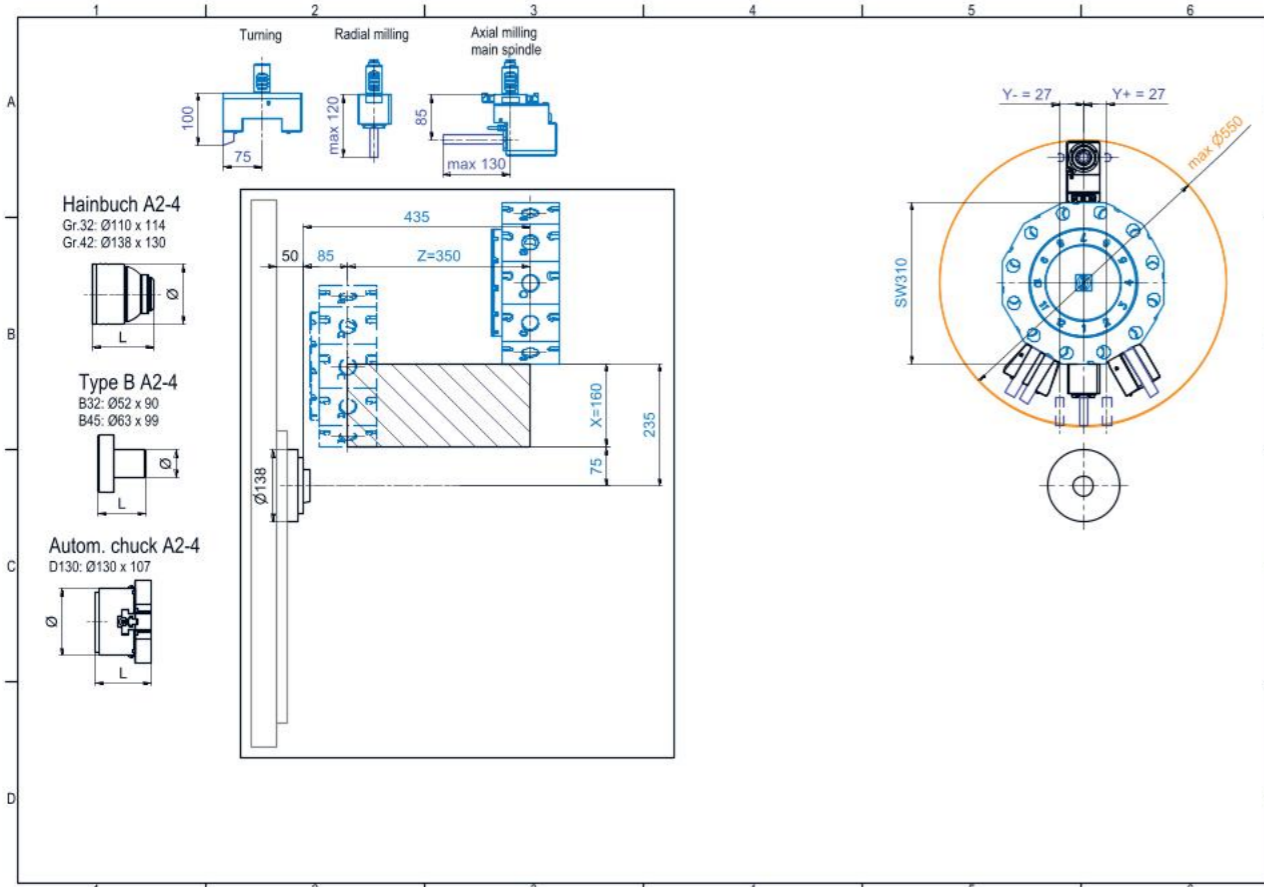
632-Y 642-Y

Tour de haute précision et de production
Hochpräzisions-Produktions-Drehmaschine
High precision and production lathe

AIRE DE TRAVAIL 632-Y

ARBEITSBEREICH 632-Y

WORKING AREA 632-Y



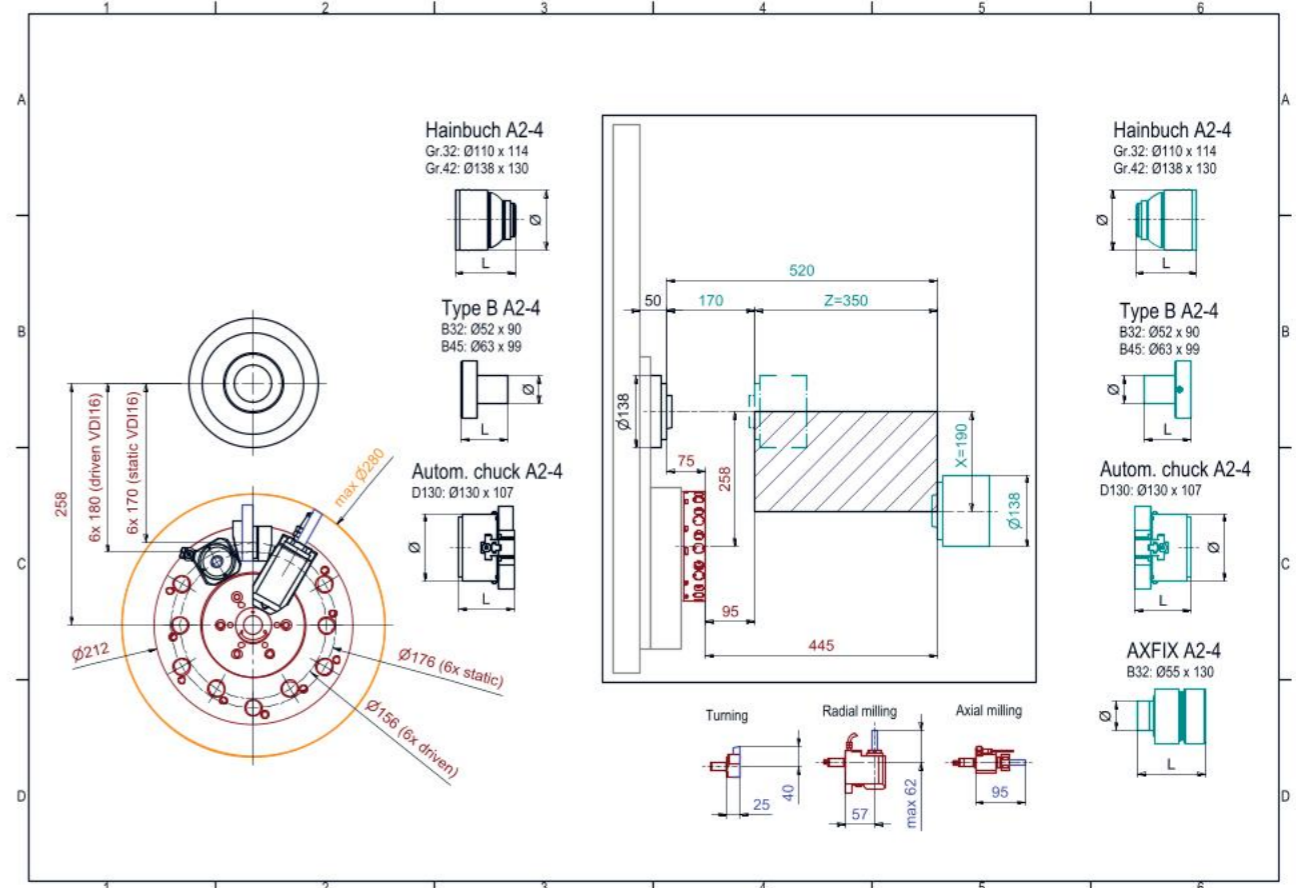
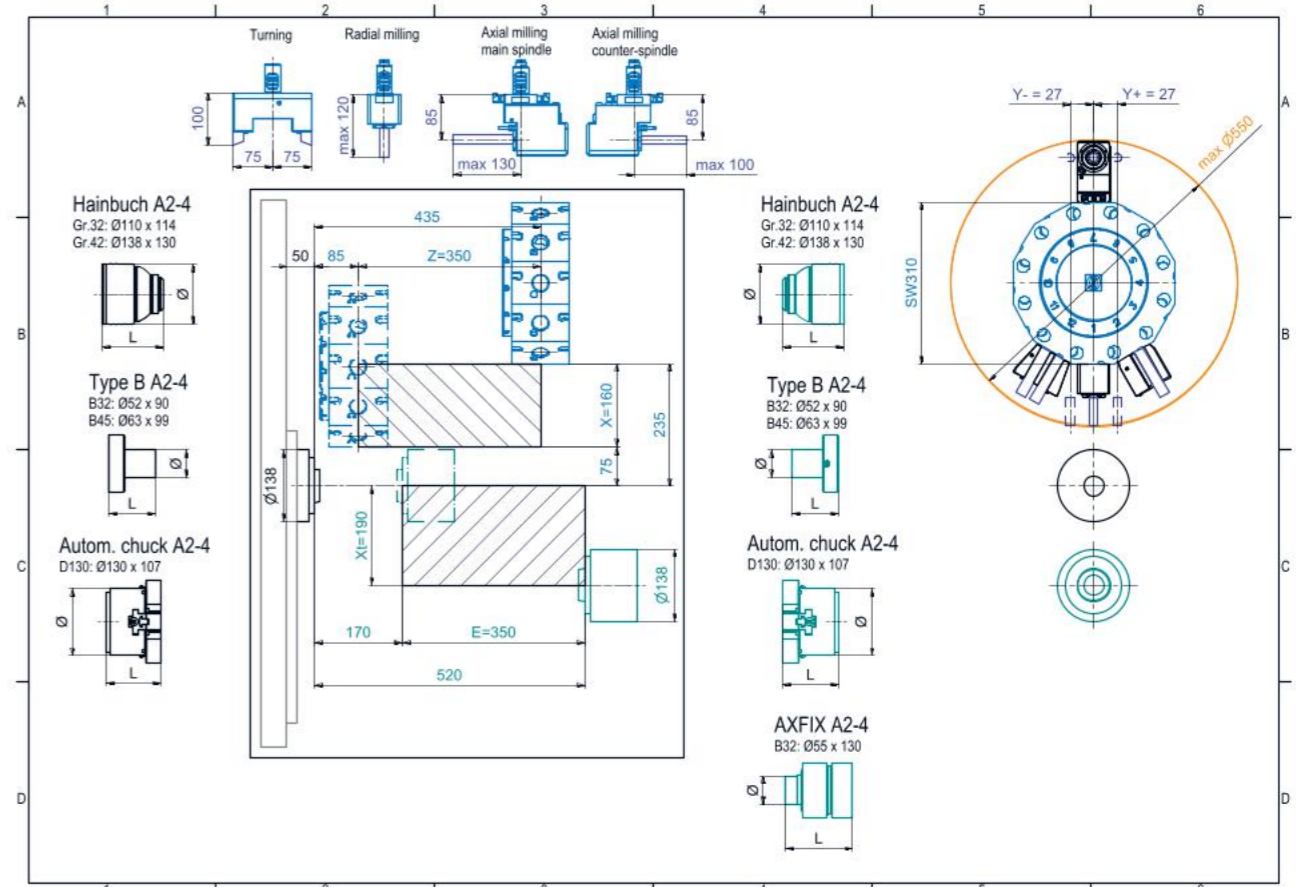
Tour de haute précision et de production
Hochpräzisions-Produktions-Drehmaschine
High precision and production lathe

632-Y 642-Y

AIRE DE TRAVAIL 632-Y

ARBEITSBEREICH 632-Y

WORKING AREA 632-Y



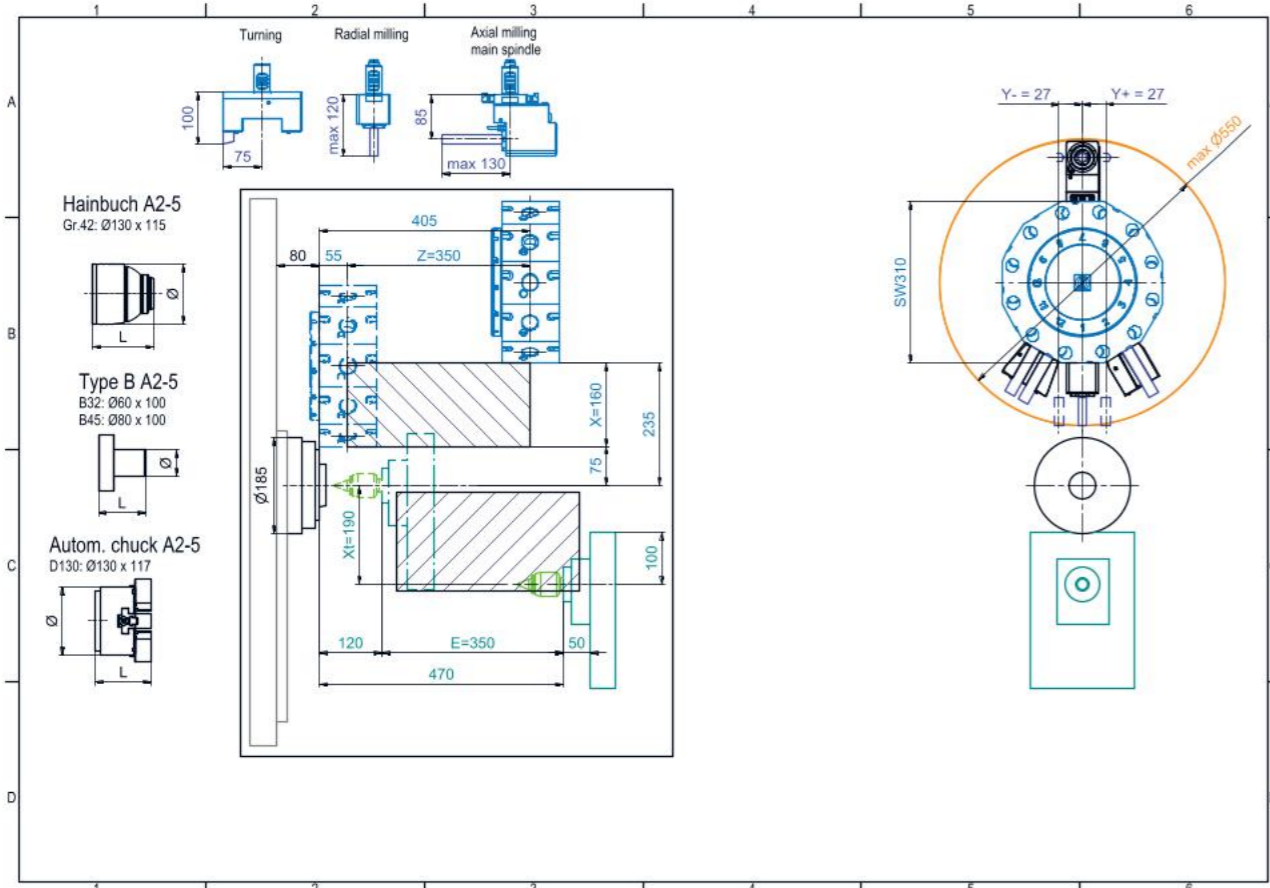
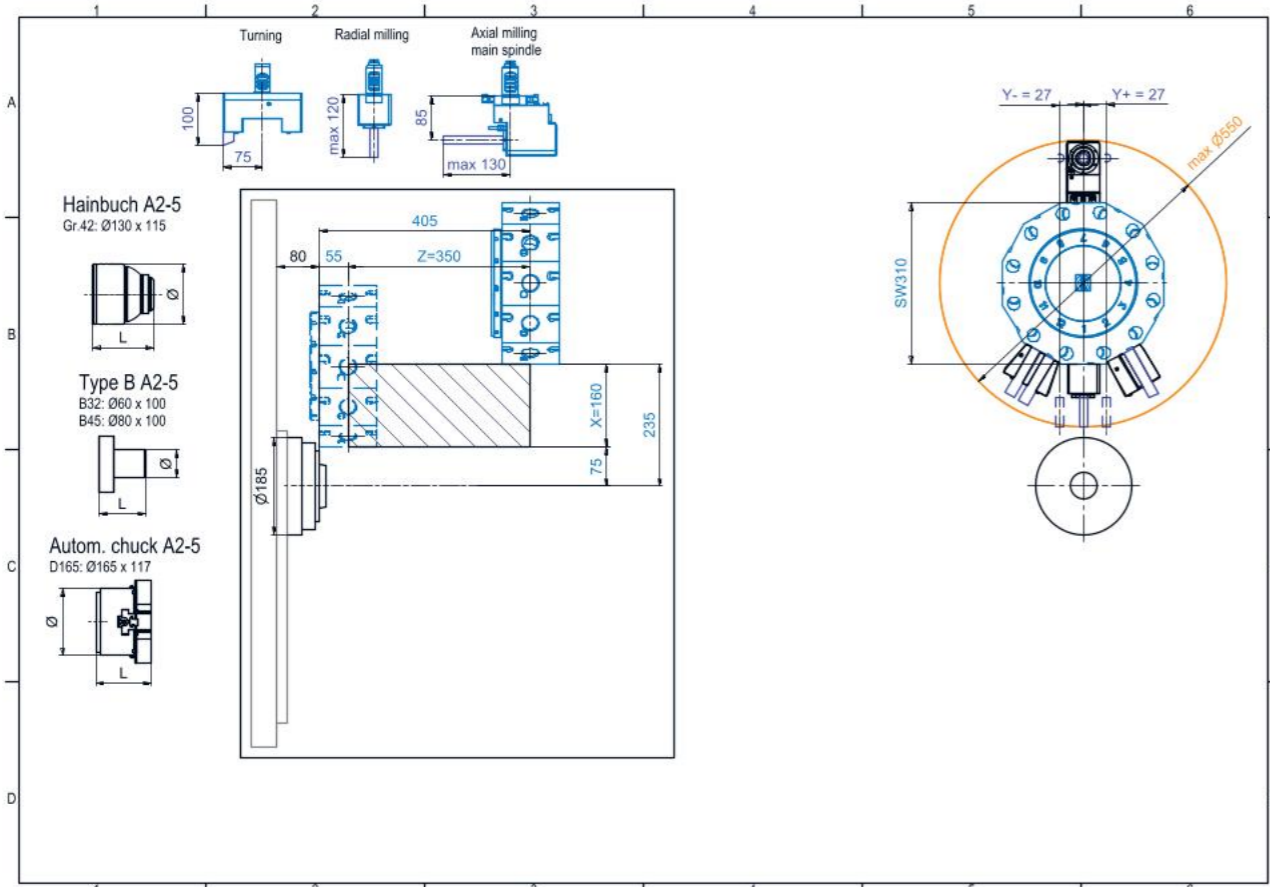
632-Y 642-Y

Tour de haute précision et de production
Hochpräzisions-Produktions-Drehmaschine
High precision and production lathe

AIRE DE TRAVAIL 642-Y

ARBEITSBEREICH 642-Y

WORKING AREA 642-Y



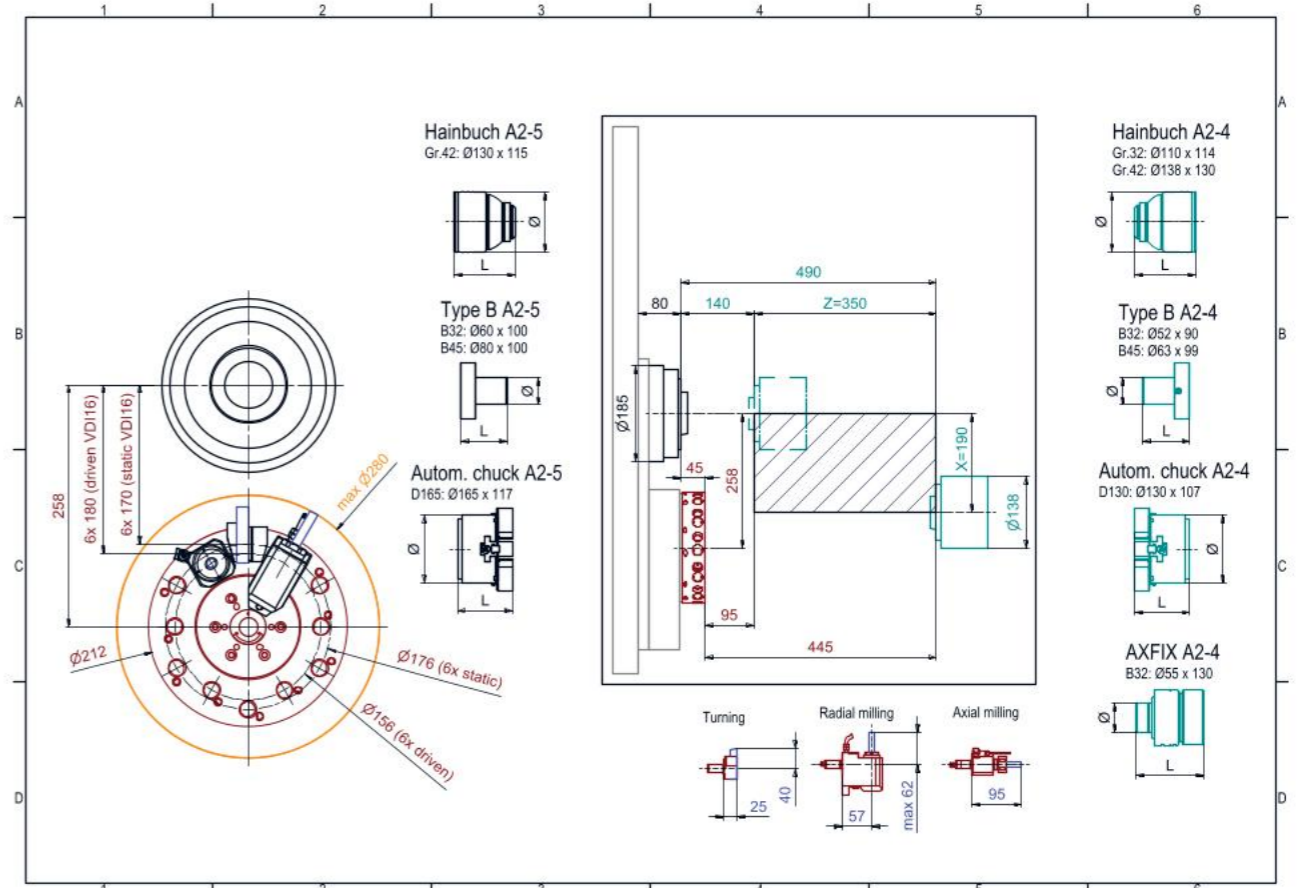
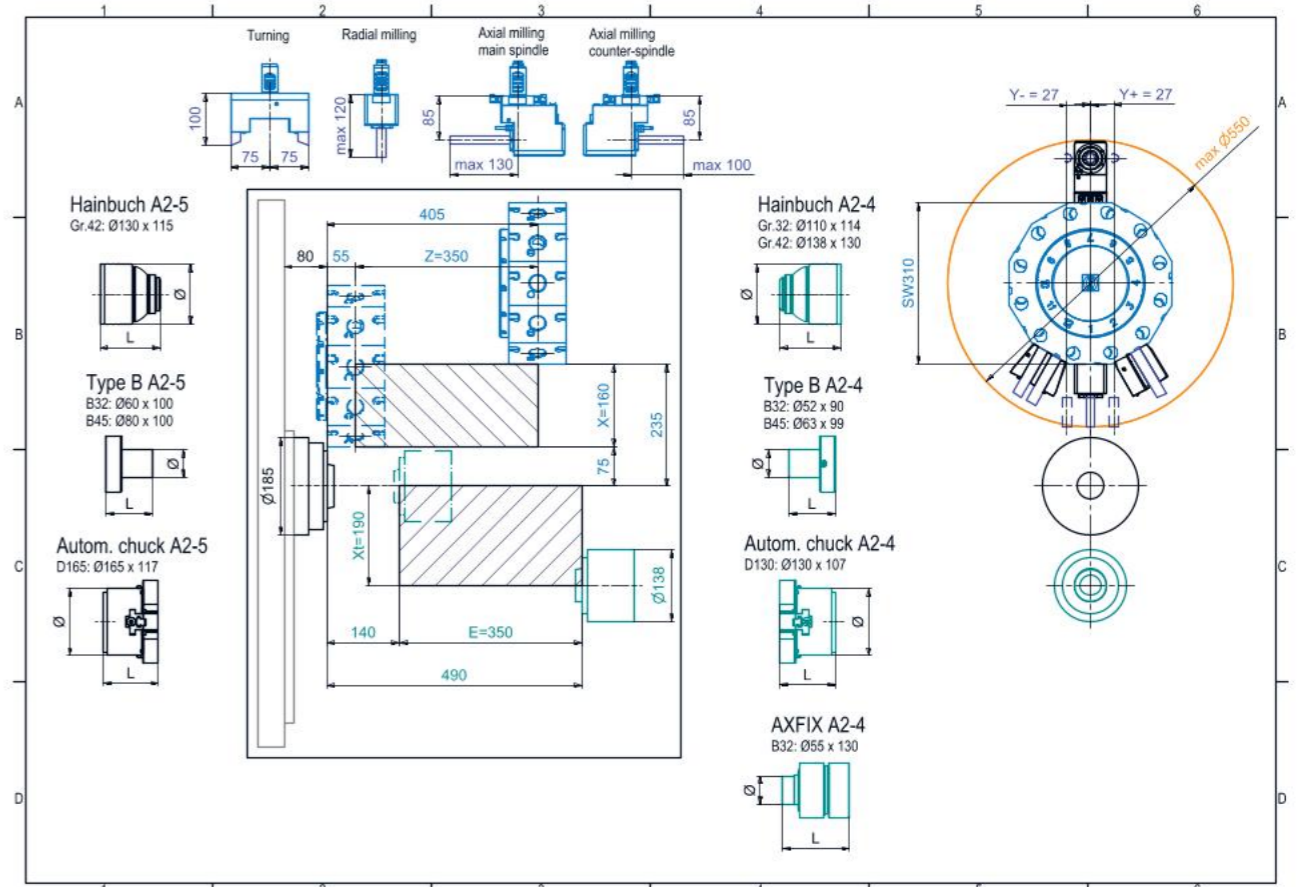
Tour de haute précision et de production
Hochpräzisions-Produktions-Drehmaschine
High precision and production lathe

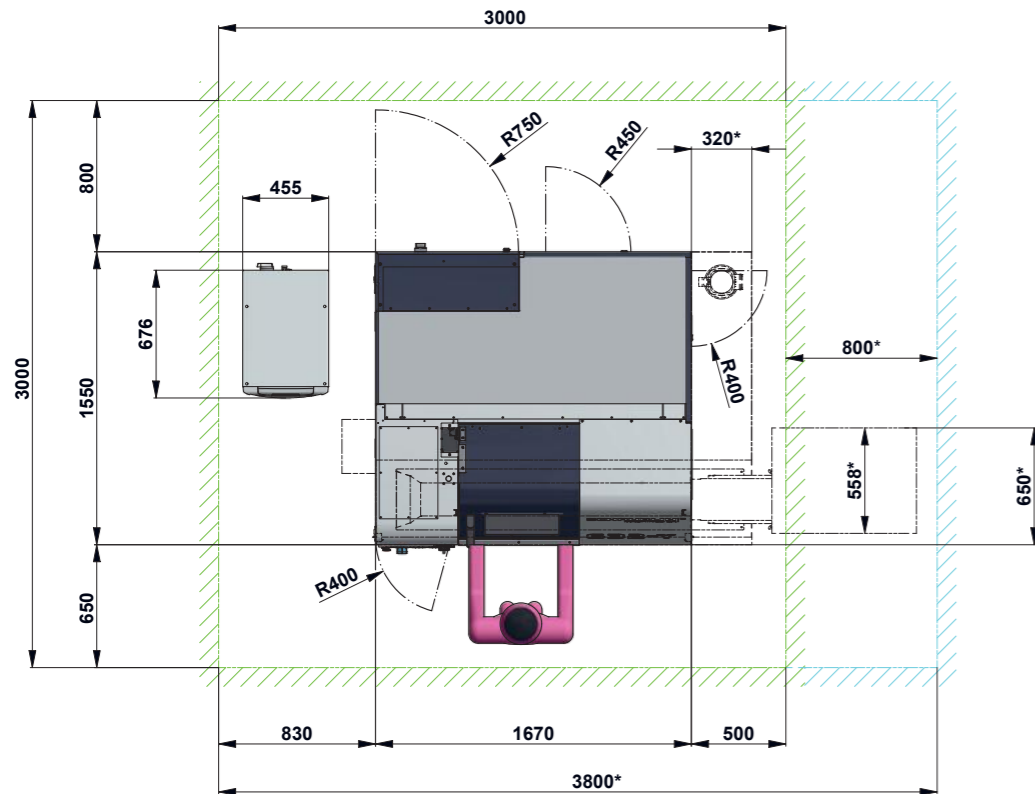
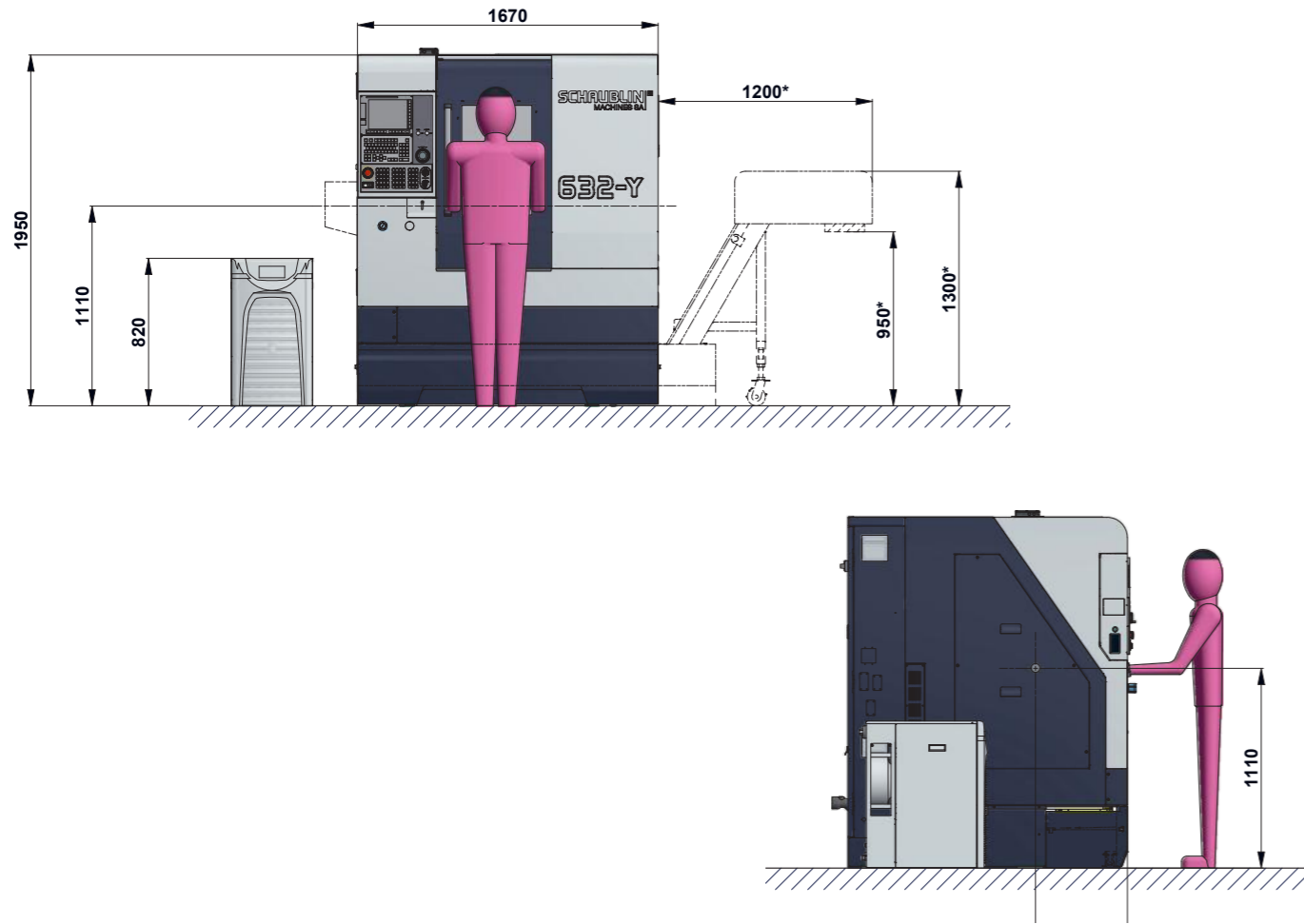
632-Y 642-Y

AIRE DE TRAVAIL 642-Y

ARBEITSBEREICH 642-Y

WORKING AREA 642-Y

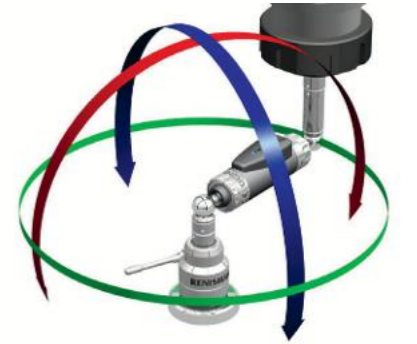




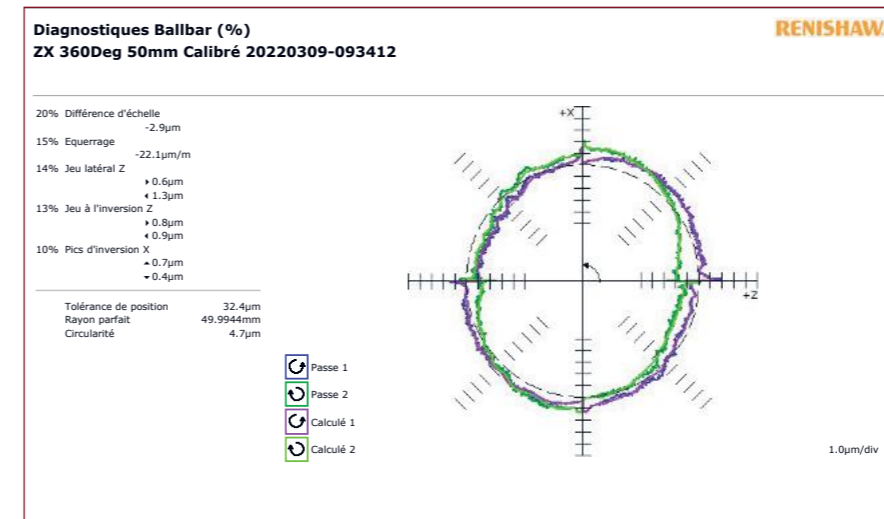
Le test ballbar garantit une circularité de 5[μm] en interpolation des axes.

Der Ballbar-Test garantiert eine Rundlaufgenauigkeit von 5[μm] bei Achseninterpolation.

The ballbar test guarantees a circularity of 5[μm] in interpolation of the axes.



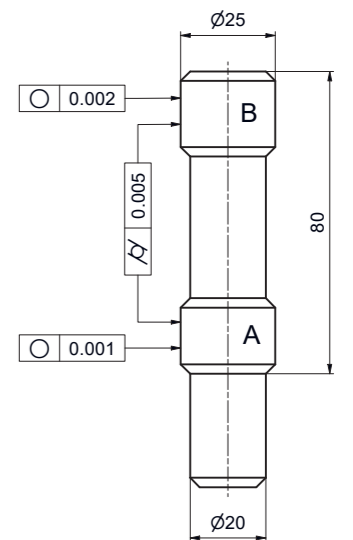
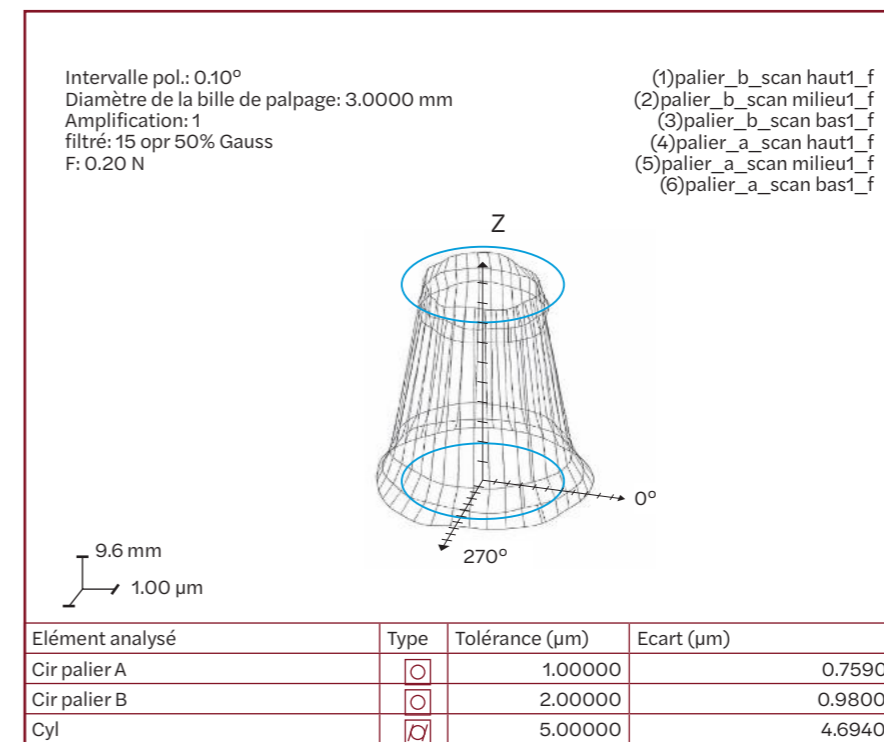
source: Renishaw



Résultat des tests sur la machine

Testergebnis auf der Maschine

Test results on the machine



SPECIFICATIONS DE BASE

BASISSPECIFIKAZIONEN

BASIC SPECIFICATIONS

- FANUC Oi-TF PLUS
 - Socle monobloc en fonte très rigide
 - Système de refroidissement des éléments suivants:
 - Bâti
 - Revolver(s)
 - Broche(s)
 - Supports de moteurs d'axes
 - Roulements fixes des vis à billes
 - Groupe hydraulique
 - Broche avec moteur déporté
 - Revolver SAUTER radial - 12 positions entraînées
 - Capacité mémoire 2Mb
 - 1'000 programmes
 - Taraudage rigide
 - Cycles de perçage FANUC
 - Gestion de la durée de vie des outils
 - USB et port PCMCIA
 - Fréquence du réseau 50[Hz]
 - Tension d'alimentation 400 à 440[V]
 - Energy Saver
 - Gestion des copeaux Variante 1
 - Bac 80[l] / filtration 50[µm]
 - Arrosage 83.3[l/min] / 2.4[bar]
 - Couleurs RAL 9010 / RAL 7015
- FANUC Oi-TF PLUS
 - Monoblock-Gusskastenfuß
 - Kühlsystem der folgenden Elemente:
 - Gusssockel
 - Revolver
 - Spindel(n)
 - Halterungen für Achsenmotoren
 - Feststehende Lager der Kugelgewindetriebe
 - Hydraulikgruppe
 - Spindel mit abgesetzter Motor
 - Revolver SAUTER radial - 12 angetriebene Positionen
 - CNC-Speicherkapazität 2Mb
 - 1'000 Programme
 - Starres Gewindeschneiden
 - Bohrzyklen FANUC
 - Werkzeuglebensmanagement
 - USB und PCMCIA Port
 - Hauptfrequenz 50[Hz]
 - Versorgungsspannung 400 bis 440[V]
 - Energy Saver
 - Spännemanagement Variante 1
 - Spännwanne 80[l] / Filtration 50[µm]
 - Kühlmittel 83.3[l/min] / 2.4[bar]
 - Farben RAL 9010 / RAL 7015

- FANUC Oi-TF PLUS
- High rigidity monobloc cast iron base
- Cooling system for the following components:
 - Cast iron base
 - Revolver(s)
 - Spindle(s)
 - Axis motor supports
 - Fixed ball screw bearings
 - Hydraulic assembly
- Spindle with departed motor
- Revolver SAUTER radial - 12 driven positions
- CNC storage capacity 2Mb
- 1'000 programmes
- Rigid tapping
- Drilling cycles FANUC
- Tool life management
- USB and PCMCIA Port
- Main frequency 50[Hz]
- Supply voltage 400 to 440[V]
- Energy Saver
- Chip management Variant 1
 - Chip tray 80[l] / filtration 50[µm]
 - Flow rate 83.3[l/min] / 2.4[bar]
- Colours RAL 9010 / RAL 7015

SPECIFICATIONS OPTIONNELLES

OPTIONALE SPEZIFIKAZIONEN

OPTIONAL SPECIFICATION

- Règles de mesures HEIDENHAIN
- Système de mesures d'outils RENISHAW
- Système de mesures pièces RENISHAW
- Détecteur bris d'outil à contact DETECTOR
- Gestion des copeaux Variante 2
 - Bac 160[l] / filtration 50[µm]
 - Arrosage 83.3[l/min] / 2.4[bar]
- Gestion des copeaux Variante 3
 - Bac 160[l] / filtration 20[µm]
 - Bac de filtration 300[l]
 - Arrosage 40[l/min] / 3.6[bar]
- Gestion des copeaux Variante 4
 - Bac 160[l] / filtration 20[µm]
 - Bac de filtration 300[l]
 - Arrosage 20[bar]
- Gestion des copeaux Variante 5
 - Bac 160[l] / filtration 20[µm]
 - Bac de filtration 300[l]
 - Arrosage 50[bar]
- Convoyeur à copeaux
- Récupérateur de pièces
- Purificateur d'air
- Balise lumineuse
- Hublot rotatif
- Pistolet de lavage
- Système anti-incendie
- Interpolation hélicoïdale
- Manual Guide i
- Fonction software brise copeaux
- Fonction software synchronisation des deux broches
- Alimentation en barre
- Intégration de manutention pièces
 - Robot 6 axes
 - Robot cartésien

- Glassmasstab HEIDENHAIN
- Werkzeug-Messpaket RENISHAW
- Mess-Set Teile RENISHAW
- Werkzeugbruchmelder DETECTOR
- Spännemanagement Variante 2
 - Spännwanne 500[l] / Filtration 20[µm]
 - Kühlmittel 83.3[l/min] / 2.4[bar]
- Spännemanagement Variante 3
 - Spännwanne 500[l] / Filtration 20[µm]
 - Filterschaler 300[l]
 - Kühlmittel 20[bar]
- Spännemanagement Variante 4
 - Spännwanne 160[l] / Filtration 20[µm]
 - Filterschaler 300[l]
 - Kühlmittel 20[bar]
- Spännemanagement Variante 5
 - Spännwanne 160[l] / Filtration 20[µm]
 - Filterschaler 300[l]
 - Kühlmittel 50[bar]
- Spänneförderer
- Teilfängersystem
- Luftreiniger
- Signalleuchte
- Drehfenster
- Waschpistole
- Feuerlöschanlage
- Helix-Interpolation
- Manual Guide i
- Pack Software Spanbrecher
- Pack Software Synchronisation beide Spindeln
- Stangenware
- Integration von Teilhandling
 - 6-Achsen Roboter
 - Kartesischer Roboter

- Linear glass scale
- Tool measuring package RENISHAW
- Part measuring kit RENISHAW
- Tool breakage with wire DETECTOR
- Chip management Variant 2
 - Chip tray 500[l] / filtration 20[µm]
 - Flow rate 83.3[l/min] / 2.4[bar]
- Chip management Variant 3
 - Chip tray 160[l] / filtration 20[µm]
 - Filtration tank 300[l]
 - Flow rate 20[bar]
- Chip management Variant 4
 - Chip tray 160[l] / filtration 20[µm]
 - Filtration tank 300[l]
 - Flow rate 20[bar]
- Chip management Variant 5
 - Chip tray 160[l] / filtration 20[µm]
 - Filtration tank 300[l]
 - Flow rate 50[bar]
- Chip conveyor
- Part catcher
- Air cleaner
- Stack light
- Rotoclear
- Washing gun
- Fire extinguishing system
- Helical Interpolation
- Manual Guide i
- Pack Software Chip Breaker
- Pack Software both spindles synchronization
- Bar feed
- Part handling integration
 - 6-axis robot
 - Cartesian robot

DONNEES TECHNIQUES

TECHNISCHE HAUPTDATEN

TECHNICAL DATA

		632-Y	642-Y
CAPACITÉS	ARBEITSBEREICHE	CAPACITIES	
Diamètre maximum de tournage	Maximaler Drehdurchmesser	Maximal turning diameter	
Longueur maximale de tournage	Maximale Drehlänge	Maximal turning length	
Distance max entre-pointe	Max Distanz zwischen den Spitzen	Max distance between centres	
Distance max entre nez de broches	Max. Abstand zwischen den Spindelnasen	520[mm]	490[mm]
BROCHE	SPINDEL	SPINDLE	
Nez de broche ISO	Spindelnose ISO	ISO spindle nose	
Vitesse de broche	Spindeldrehzahl	A2-4	A2-5
Moteur avec axe C	Motor mit C-Achse	Déporté / Abgesetzter / Deported	
Puissance continue / exploitable	Leistung Dauer- / Nutzbare	Power continuous / intermittent	
Couple continu / exploitable	Drehmoment Dauer- / Nutzbare	40 / 110[Nm]	55 / 145[Nm]
Incrément programmable, axe C	Programmierbarer Wegschritt, C-Achse	Programmable increment, C-axis	
Passage de barre maximum	Maximaler Stangendurchlass	32[mm]	42[mm]
Force axiale de serrage réglable S1 pneumatique	Regulierbar axiale Spannkraft S1 Pneumatisch	2 - 5[bar] 450 - 1150[daN]	2 - 5[bar] 1100 - 2700[daN]
BROCHE DE REPRISE	GEGENSPINDEL	COUNTER-SPINDLE	
Nez de broche ISO	Spindelnose ISO	ISO spindle nose	
Vitesse de broche	Spindeldrehzahl	Spindle speed	
Moteur avec axe C	Motor mit C-Achse	Motor with C axis	
Puissance continue / exploitable	Leistung Dauer- / Nutzbare	Power continuous / intermittent	
Couple continu / exploitable	Drehmoment Dauer- / Nutzbare	Torque continuous / intermittent	
Incrément programmable, axe C	Programmierbarer Wegschritt, C-Achse	Programmable increment, C-axis	
Passage de barre maximum	Maximaler Stangendurchlass	Maximum throughbore	
Force axiale de serrage réglable S3 pneumatique	Regulierbar axiale Spannkraft S3 Pneumatisch	Adjustable axial clamping force S3 pneumatic	
REVOLVER SUPERIEUR	OBEREN REVOLVER	UPPER REVOLVER	
Fixation des outils	Werkzeug-Befestigung	Toolholder attachment	
Nombre de positions (toutes entraînés)	Anzahl der Positionen (alle angetrieben)	Number of positions (all driven)	
Section maximale des outils	Größter Schaftquerschnitt der Werkzeuge	Maximum tool size	
Puissance continue / exploitable	Leistung Dauer- / Nutzbare	Power continuous / intermittent	
Couple continu / exploitable	Drehmoment Dauer- / Nutzbare	Torque continuous / intermittent	
Vitesse max outils tournants	Max Drehzahl angetriebene Werkzeuge	Max speed driven tools	
Temps d'indexage 1 position	Schaltzeit 1 Position	Indexing time 1 position	
Arrosage intégré et indexage dans les 2 sens de rotation	Integrierte Kühlmittelzufuhr und Indexierung in beiden Richtungen	Integrated cooling and indexing in both direction	
COULISSE REVOLVER SUPERIEUR	OBERER REVOLVER-SCHLITTEN	UPPER REVOLVER SLIDE	
Course transversale (diamètre), axe X	Querweg (Durchmesser), X-Achse	Transverse stroke (diameter), X-axis	
Incrément programmable, axe X (diamètre)	Programmierbarer Wegschritt, X-Achse (Durchmesser)	Programmable increment, X-axis (diameter)	
Course longitudinale, axe Z	Längsweg, Z-Achse	Longitudinal stroke, Z-axis	
Incrément programmable, axe Z	Programmierbarer Wegschritt, Z-Achse	Programmable increment, Z-axis	
Course longitudinale, axe Y	Längsweg, Y-Achse	Longitudinal stroke, Y-axis	
Incrément programmable, axe Y	Programmierbarer Wegschritt, Y-Achse	Programmable increment, Y-axis	
Avances rapides, axes X, Y et Z	Eilgänge, X-, Y- und Z-Achsen	Rapid feed, X-, Y- and Z-axes	
COULISSE BROCHE DE REPRISE / CONTRE-POINTE (OPTION)	SCHLITTEN GEGENSPINDEL / REITSTOCK (OPTIONEN)	SLIDE COUNTER-SPINDLE / TAILSTOCK (OPTION)	
Cône du fourreau de la broche	Aufnahme Konus der Pinole	Spindle taper	
Course E	Verfahrweg E	Stroke E	
Course Xt (diamètre)	Verfahrweg Xt (Durchmesser)	Stroke Xt (diameter)	
Avances rapides, axes E / Xt	Eilgänge, E / Xt-Achsen	Rapid feed E / Xt-axes	
Incrément programmable, axe E / Xt	Programmierbarer Wegschritt, E / Xt-Achse	Programmable increment, E / Xt-axis	
REVOLVER INFERIEUR	UNTERER REVOLVER	LOWER REVOLVER	
Fixation des outils	Werkzeug-Befestigung	Toolholder attachment	
Nombre de positions	Anzahl der Positionen	Number of positions	
Nombre de positions entraînés	Anzahl angetriebene Positionen	Number of driven positions	
Section maximale des outils	Größter Schaftquerschnitt der Werkzeuge	Maximum tool size	
Puissance continue / exploitable	Leistung Dauer- / Nutzbare	Power continuous / intermittent	
Couple continu / exploitable	Drehmoment Dauer- / Nutzbare	Torque continuous / intermittent	
Vitesse max outils tournants	Max Drehzahl angetriebene Werkzeuge	Max speed driven tools	
Temps d'indexage 1 position	Schaltzeit 1 Position	Indexing time 1 position	
Arrosage intégré et indexage dans les 2 sens	Integrierte Kühlmittelzufuhr und Indexierung in beiden Richtungen	Integrated cooling and indexing in both direction	
RÉSERVOIR DE LIQUIDE DE COUPE	KÜHLMITTEL TANK	TANK WITH COOLANT	
Capacité du réservoir	Fassungsvermögen des Tanks	Tank capacity	
Pression de la pompe d'arrosage	Druck der Bewässerung Pumpe	Pressure of watering pump	
ENCOMBREMENT ET POIDS	ABMESSUNGEN UND GEWICHT	DIMENSIONS AND WEIGHT	
Poids net approximatif de la machine	Ungefähres Nettogewicht der Maschine	Approximate net weight of the machine	
Charge au sol	Nutz-Tragkraft des Bodens	Loadfloor	
Dimensions L x P x H	Maschinenabmessungen L x T x H	Overall dimensions L x D x H	

PRÉSENCE INTERNATIONALE

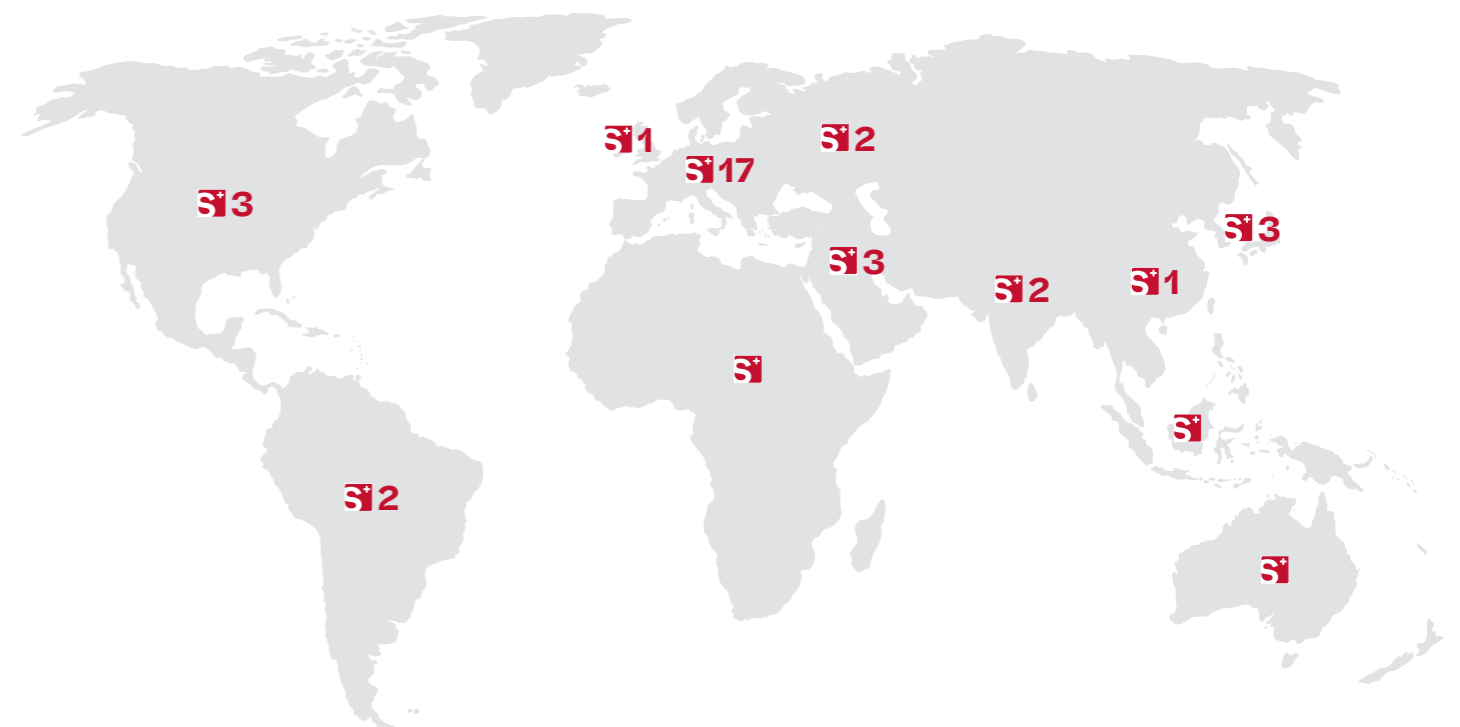
WELTWEITE PRÄSENZ

INTERNATIONAL PRESENCE

Nos clients sont actifs dans des domaines d'application très variés: horlogerie, optique, micromécanique, aéronautique, médical – dentaire, défense, énergie, moteurs (électriques + thermiques), formation et sous-traitance. Schaublin Machines SA est présent dans le monde entier par des agents et des représentants dans plusieurs pays. Chacun de ces partenaires est encouragé à participer, avec notre support, à des salons et des expositions dans sa région.

Unsere Kunden sind in den unterschiedlichsten Anwendungsbereichen tätig: Uhrenindustrie, Optik, Mikromechanik, Luftfahrt, Medizin - und Zahnmedizintechnik, Verteidigung, Energie, Motoren (elektrisch + thermisch), Ausbildung und als Zulieferer. Schaublin Machines SA ist weltweit durch ein Netz von Vertretern präsent, die mit unserer Unterstützung an Messen und Ausstellungen in der jeweiligen Region teilnehmen.

Our customers are active in a wide variety of fields: watchmaking, optics, micromechanics, aeronautics, medical - dental, defence, energy, motors (electric + thermal), training and subcontracting. Schaublin Machines SA has a worldwide presence through agents and representatives in several countries. Each of these partners is encouraged to participate, with our support, in trade fairs and exhibitions in their region.





Swiss. Precise. Timeless.

NOS PRODUITS

UNSERE PRODUKTE

OUR PRODUCTS

TOURNAGE/FRAISAGE

DREHEN/FRÄSEN

TURNING/MILLING



70 Mi-W12
Tours conventionnels de haute précision
Konventionelle Hochpräzisions-Drehbänke
High Precision conventional Lathes



102 Mi-W20/W25
Tours conventionnels de haute précision
Konventionelle Hochpräzisions-Drehbänke
High Precision conventional Lathes



102 N-VM-W20/W25
Tour conventionnel de haute précision
Konventionelle Hochpräzisions-Drehmaschine
High Precision conventional Lathe



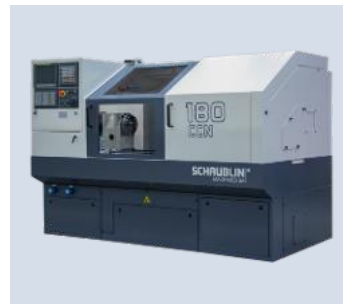
302 Mi-CNC
Tour CNC de haute précision
CNC Hochpräzisions-Drehmaschinen
High Precision CNC lathe



225-CNC
Tour CNC de haute précision
CNC Hochpräzisions-Drehmaschine
High Precision CNC lathe



125-CNC
Tours CNC de haute précision
CNC Hochpräzisions-Drehmaschinen
High Precision CNC lathe



180-CCN
Tours CCN de haute précision
CCN Hochpräzisions-Drehmaschinen
High Precision CCN lathe



202-TG
Tournage dur et rectifiage
Harddrehen und Schleifen
Hard turning und grinding



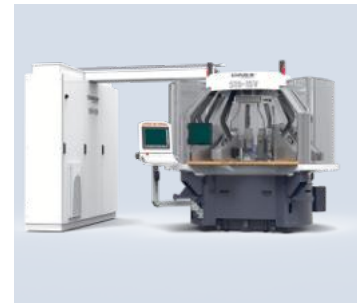
632-Y-CNC / 642-Y-CNC
Tours de haute précision et de production
Hochpräzisions-Produktions-Drehcenter
High precision and production turning center



842 / 860
Tours de haute précision et de production
Hochpräzisions-Produktions-Drehcenter
High precision and production turning center



942-Y-Mi-CNC / 965-Y-Mi-CNC
Tours de haute précision et de production
Hochpräzisions-Produktions-Drehcenter
High precision and production turning center



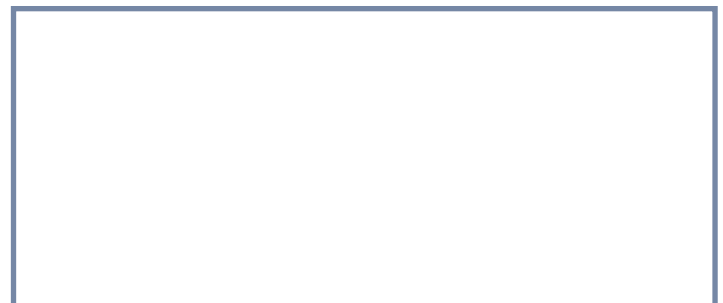
S19-15V
Transfert rotatives CNC
Rundtakt-Transfermaschinen
CNC rotary transfer machines



Solution d'automatisation
Automatisierungslösung
Automation solution



Révision / Retrofit
Überholung / Retrofit
Overhauling / Retrofit



Votre partenaire / Ihr Partner / Your partner