

102N VM

ACCESSOIRES
ZUBEHÖRE
ACCESSORIES

W25



SWISS MADE

SCHAUBLIN

Machines SA 

01.12.2025

www.smsa.ch



Car industry



Optical



Micro
mechanic



Aeronautic
aerospace



Medical
dental



Tooling



Equipment



Defence



Energy



Schaublin Machines SA préconise de n'utiliser que des composants d'origine Schaublin Machines SA. Les accessoires, périphériques et options proposés sont spécifiquement conçus et adaptés à chacune de nos machines. Cela garantit une qualité et une précision maximales, des performances fiables et une intégration parfaite.



Schaublin Machines SA empfiehlt, nur Originalkomponenten von Schaublin Machines SA zu verwenden. Das angebotene Zubehör, die Peripheriegeräte und Optionen werden speziell für jede unserer Maschinen entwickelt und angepasst. Dies garantiert höchste Qualität und Präzision, zuverlässige Leistungen und eine perfekte Integration.



Schaublin Machines SA recommends using only original Schaublin Machines SA components. The accessories, peripherals and options offered are specifically designed and adapted to each of our machines. This guarantees maximum quality and precision, reliable performance and perfect integration.

En raison des améliorations constantes de nos produits, nous ne pouvons garantir l'exactitude des illustrations, données techniques et dimensions.

Unsere Produkte werden laufend den Marktbedürfnissen angepasst, daher sind alle Abbildungen, technische Daten, Abmessungen und Angaben unverbindlich.

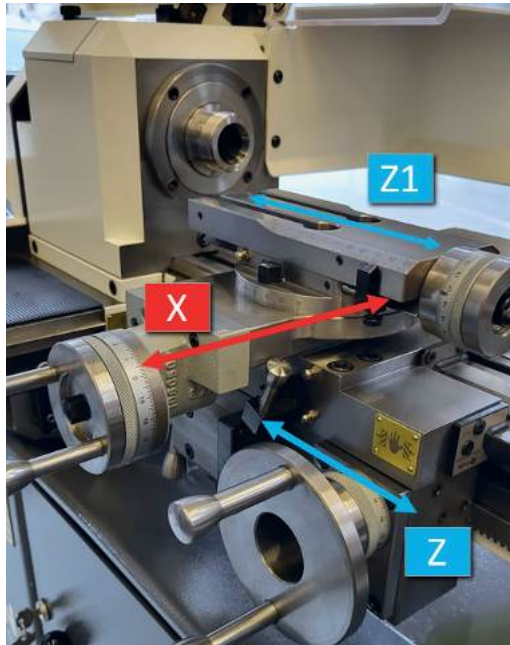
In view of the constant improvements made to our products, technical data, illustrations, and dimensions are subject to change without notice.

Table des matières | *Inhaltsverzeichnis* | Table of contents

1. Équipements complémentaires	1. <i>Zusatz-Ausrüstunge</i>	1. Additional equipment	4
2. Accessoires	2. <i>Zubehör</i>	2. Accessories	7
2.1 Accessoires pour banc	2.1 Wangen-Zubehör	2.1 Bed accessoires	7
3. Accessoires de poupée	3. <i>Zubehör für Spindelstock</i>	3. Headstock's accessories	8
3.1 Se montant dans la broche W25	3.1 Zum Einbau in die Spindel W25	3.1 For fitting in the W25 spindle	8
3.2 Se montant sur le nez W25	3.2 Zur Befestigung auf der Nase W25	3.2 For fixing on the nose W25	15
4. Accessoires pour chariots	4. <i>Zubehör für Kreuzsupport</i>	4. Accessories for carriage	20
4.1 Porte-outils linéaires MULTIFIX	4.1 <i>Linear Werkzeughalter MULTIFIX</i>	4.1 Linear toolholders MULTIFIX	20
4.2 Porte-outils linéaires TRIPAN	4.2 <i>Linear Werkzeughalter TRIPAN</i>	4.2 Linear toolholders TRIPAN	22
4.3 Support arrière	4.3 <i>Hinterer Stahlhalteruntersatz</i>	4.3 Rear support	24
5. Appareils auxiliaires	5. <i>Hilfsgeräte</i>	5. Auxiliary equipment	25
5.1 Appareils auxiliaires A COURROIE	5.1 <i>Hilfsgeräte MIT RIEMEN</i>	5.1 Auxiliary equipment WITH BELT	25
5.2 Appareil à fraiser A COURROIE + accessoires	5.2 <i>Fräspannapparat MIT RIEMEN + Zubehör</i>	5.2 Milling attachment WITH BELT + accessories	26
5.3 Appareils à meuler A COURROIE + accessoires	5.3 <i>Schleifapparate MIT RIEMEN + Zubehör</i>	5.3 Grinding attachment WITH BELT + accessories	29
5.4 Appareils auxiliaires A MOTEUR INTEGRE	5.4 <i>Hilfsgeräte MIT INTEGRIERTEM MOTOR</i>	5.4 Auxiliary equipment WIT INTEGRATED MOTOR	31
5.5 Appareil à fraiser à MOTEUR INTÉGRÉ + accessoires	5.5 <i>Fräspannapparat mit INTEGRIERTEM MOTOR + Zubehör</i>	5.5 Milling attachment with INTEGRATED MOTOR + accessories	33
5.6 Appareil à meuler à MOTEUR INTÉGRÉ + accessoires	5.6 <i>Schleifapparat mit INTEGRIERTEM MOTOR + Zubehör</i>	5.6 Grinding attachment with INTEGRATED MOTOR + accessories	38
6. Contre-poupée et accessoires	6. <i>Reitstock und Zubehör</i>	6. Tailstocks and accessories	43
6.1 Contre-poupée	6.1 Reitstocke	6.1 Tailstocks	43
6.2 Accessoires pour contre-poupée	6.2 Reitstock - Zubehör	6.2 Accessories for tailstocks	44



1. Équipements complémentaires | Zusatz-Ausrüstungen | Additional equipment



0206-43100-000

0206-43155-000



0206-43100-000 Visualisateur électronique ACU-RITE, 2 axes X-Z

- Résolution en X 0.001[mm]
- Résolution en Z 0.005[mm]

Drehmaschinen-Messwertanzeige ACU-RITE, 2 Achsen X-Z

- Auflösung in X 0.001[mm]
- Auflösung in Z 0.005[mm]

ACU-RITE digital readout unit, 2 axis X-Z

- X resolution 0.001[mm]
- Z resolution 0.005[mm]

0206-43155-000 Visualisateur électronique ACU-RITE, 3 axes X-Z-Z1

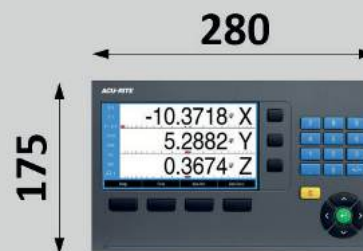
- Résolution en X 0.001[mm]
- Résolution en Z 0.005[mm]
- Résolution en Z1 0.005[mm]

Drehmaschinen-Messwertanzeige ACU-RITE, 3 Achsen X-Z-Z1

- Auflösung in X 0.001[mm]
- Auflösung in Z 0.005[mm]
- Auflösung in Z1 0.005[mm]

ACU-RITE digital readout unit, 3 axis X-Z-Z1

- X resolution 0.001[mm]
- Z resolution 0.005[mm]
- Z1 resolution 0.005[mm]

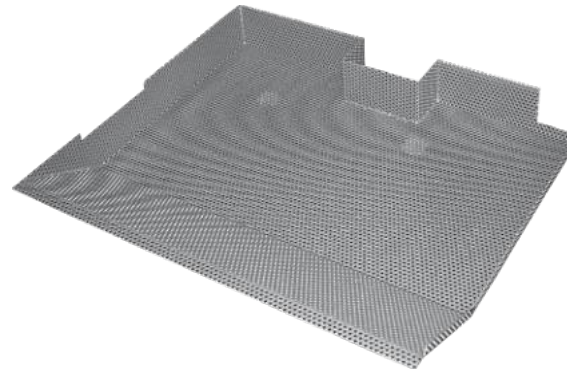




1. Équipements complémentaires | Zusatz-Ausrüstungen | Additional equipment



0206-80620-000



0105-80710-000



0105-81400-000

0206-80620-000**BECKHOFF**

- Dispositif d'arrosage complet 102 N-VM
- 1x moto-pompe 0,15[kW] 3'000[rpm]
 - 1x réservoir de 23[l]
 - 1x tuyauterie complète
 - 1x plateau perforé
 - 1x 0105-81400-000 tôle de protection arrière

Kühlwasser-Einrichtung 50[Hz] 102 N-VM

- 1x Tauchpumpe 0,15[kW] 3'000[rpm]
- 1x Behälter mit 23[l] Inhalt
- 1x Rohrleitung
- 1x gelochter Einsatz
- 1x 0105-81400-000 hinteres Schutzblech

Coolant system 50[Hz] 102 N-VM

- 1x electrical pump 0,15[kW] 3'000[rpm]
- 1x tank capacity 23[l]
- 1x set of piping with tap and swivel nozzle
- 1x perforated plate
- 1x 0105-81400-000 rear sheetmetal guard

0105-80710-000

Tamis à copeaux

Spänesieb

Chips sieve

0105-81400-000

Tôle de protection arrière

Hinteres Schutzblech

Rear sheetmetal guard

1. Équipements complémentaires | *Zusatz-Ausrüstungen* | Additional equipment**0202-06051-000****0202-97304-000**

0202-06051-000 Pédale progressive 0-1'500[rpm]
Disponible en équipement d'origine uniquement
Progressives Fusspedal 0-1'500[rpm]
Nur als Originalausrüstung erhältlich
Progressive pedal 0-1'500[rpm]
Available as original equipment only

0202-97304-000 Pédale double multifonctions
- Start/Stop / Inversion du sens de rotation broche
- Gestion des appareils auxiliaires
Multifunktions-Doppelpedal
- Start/Stop / Umkehrung der Spindeldrehrichtung
- Steuerung von Hilfsgeräte
Dual multifunction pedal
- Start/Stop / Spindle rotation rotation direction
- Auxiliary device management



2. Accessoires | Zubehör | Accessories

2.1 Accessoires pour banc | Wangen-Zubehör | Bed accessories

**0106-90000-000****0105-90220-000**

0106-90000-000 Lunette fixe à 3 chiens en bronze, passage max Ø70[mm]
- 1 tige de fixation
- 1 jeu de 3 chiens en bronze 0102-90004-000
Feste Lünette mit 3 Bronzebacken, Größter Durchgang Ø70[mm]
- 1 Befestigungsbolzen
- 1 Satz zu 3 Backen 0102-90004-000
Fixed steady with 3 bronze jaws, capacity max Ø70[mm]
- 1 fixing bolt
- 1 Set of 3 jaws 0102-90004-000

0105-90220-000 Jeu de 3 chiens à galets avec chien supérieur à dégagement automatique (se montent à la place des chiens de bronze sur la lunette 0106-90000-000)
Satz zu 3 Backen mit Kugellager, obere Backe mit Feder-Rückzug (werden anstelle der normalen Bronzebacken für die feste Lünette 0106-90000-000)
Set of 3 roller-type jaws with self-releasing top jaw (for fitting in place of the bronze jaws on the steady 0106-90000-000)

3. Accessoires de poupée | *Zubehör für Spindelstock* | Headstock's accessories3.1 Se montant dans la broche W25 | *Zum Einbau in die Spindel W25* | For fitting in the W25 spindle**W25**

0106-30600-000 Dispositif de serrage rapide par levier W25
Maximum 3'000[rpm]
- 1x 0106-30605-000 clé de serrage W25
Hebel-Schnellspannvorrichtung W25
Maximum 3'000[rpm]
- 1x 0106-30605-000 Spannschlüssel W25
Lever-op. quick-closing attachment W25
Maximum 3'000[rpm]
- 1x 0106-30605-000 drawbar W25

0202-35645-000 Douille de réduction W25/W20 avec tube de liaison
- Pour clé de serrage d'origine et dispositif de serrage rapide
Reduzierhülse W25/W20 mit Zugrohradapter
- Für original-Spannschlüssel und Hebel-Schnellspannvorrichtung
Reduction bush W25/W20 with connecting sleeve
- For original drawbar and quick-closing attachment

0106-30800-000 Appareil à diviser à 4 disques pour W25
Ne peut pas être utilisé simultanément avec 0106-30600-000
Teilapparat mit 4 Lochscheiben für W25
Kann nicht gleichzeitig mit 0106-30600-000
Dividing attachment with 4 perf. discs for W25
Cannot be used simultaneously with 0106-30600-000



3. Accessoires de poupée | Zubehör für Spindelstock | Headstock's accessories

3.1 Se montant dans la broche W25 | Zum Einbau in die Spindel W25 | For fitting in the W25 spindle

W25**0102-30225-000****80-00005**

0102-30225-000 Butée de profondeur réglable pour pinces W25
(pour montage dans la pince)
Axe Ø5[mm]
*Einstellbarer Tiefenanschlag für Spannzangen W25
(wird in der Spannzange befestigt)*
Schaft Ø5[mm]
Adjustable depth stop W25 collets
(for fitting in collet)
Shaft Ø5[mm]

80-00005 Pince W25 Ø1-25[mm]
préciser l'alésage désiré lors de la commande
Spannzange W25 Ø1-25[mm]
bei Bestellung gewünschte Bohrung angeben
Collet W25 Ø1-25[mm]
please specify bore required



3. Accessoires de poupée | *Zubehör für Spindelstock* | Headstock's accessories

3.1 Se montant dans la broche W25 | *Zum Einbau in die Spindel W25* | For fitting in the W25 spindle



- 0102-25221-000
- 0102-25226-000
- 0102-25231-000
- 0102-25236-000



- 82-51011
- 82-51012
- 82-51013
- 82-51014

0102-25221-000 Cloche Ø68[mm] pour pince entonnoir W25 Gr.1
Spannglocke Ø68[mm] für Stufenfutter W25 Gr.1
Closer Ø68[mm] for external step collet W25 Gr.1

82-51011 Pince entonnoir ébauchée W25 Gr.1 Ø56[mm]
Vorgearbeitete Glockenzange W25 Gr.1 Ø56[mm]
External step collet blank W25 Gr.1 Ø56[mm]

0102-25226-000 Cloche Ø98[mm] pour pince entonnoir W25 Gr.2
Spannglocke Ø98[mm] für Stufenfutter W25 Gr.2
Closer Ø98[mm] for external step collet W25 Gr.2

82-51012 Pince entonnoir ébauchée W25 Gr.2 Ø88[mm]
Vorgearbeitete Glockenzange W25 Gr.2 Ø88[mm]
External step collet blank W25 Gr.2 Ø88[mm]

0102-25231-000 Cloche Ø131[mm] pour pince entonnoir W25 Gr.3
Spannglocke Ø131[mm] für Stufenfutter W25 Gr.3
Closer Ø131[mm] for external step collet W25 Gr.3

82-51013 Pince entonnoir ébauchée W25 Gr.3 Ø120[mm]
Vorgearbeitete Glockenzange W25 Gr.3 Ø120[mm]
External step collet blank W25 Gr.3 Ø120[mm]

0102-25236-000 Cloche Ø161[mm] pour pince entonnoir W25 Gr.4
Spannglocke Ø161[mm] für Stufenfutter W25 Gr.4
Closer Ø161[mm] for external step collet W25 Gr.4

82-51014 Pince entonnoir ébauchée W25 Gr.4 Ø150[mm]
Vorgearbeitete Glockenzange W25 Gr.4 Ø150[mm]
External step collet blank W25 Gr.4 Ø150[mm]



3. Accessoires de poupée | *Zubehör für Spindelstock* | Headstock's accessories

3.1 Se montant dans la broche W25 | *Zum Einbau in die Spindel W25* | For fitting in the W25 spindle

W25



0102-25366-000



84-52300



83-50008D

83-50009D

0102-25366-000 Écrou de blocage pour tasseau expansible W25
(Nécessite la clé à ergots 6003-07646)
Anschlagmutter für Spreizdorn W25
(Benötigt den Flanschschlüssel 6003-07646)
Retaining nut for expanding arbor W25
(Requires the peg spanner 6003-07646)

84-52300 Tasseau expansible monobloc W25 acier trempé
pour serrage d'un seul diamètre Ø4-25 par 0.5[mm] et
Ø26-31 par 1[mm]
préciser le diamètre désiré lors de la commande
Einteiliger Spreizdorn W25 aus gehärtetem Stahl
um Einzeldurchmesser zu spannen Ø4-25 je 0.5[mm] und
Ø26-31 je 1[mm]
bei Bestellung gewünschte Durchmesser angeben

Single piece expanding arbor W25 hardened steel
for single-diameter clamping Ø4-25 by 0.5[mm] and
Ø26-31 by 1[mm]
please specify diameter required

83-50008D33.9L1 Tasseau ébauché W25, meulé Ø33.9x50[mm]
Einsatz W25 vorgearbeitet, geschliffen Ø33.9x50[mm]
Ground collet arbor blank W25, grinded Ø33.9x50[mm]

83-50009D50X50 Tasseau ébauché W25, meulé Ø50x50[mm]
Einsatz W25 vorgearbeitet, geschliffen Ø50x50[mm]
Ground collet arbor blank W25, grinded Ø50x50[mm]

83-50009D60X50 Tasseau ébauché W25, meulé Ø60x50[mm]
Einsatz W25 vorgearbeitet, geschliffen Ø60x50[mm]
Ground collet arbor blank W25, grinded Ø60x50[mm]



3. Accessoires de poupée | *Zubehör für Spindelstock* | Headstock's accessories

3.1 Se montant dans la broche W25 | *Zum Einbau in die Spindel W25* | For fitting in the W25 spindle

W25



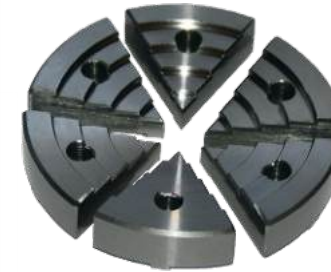
0102-25080-000



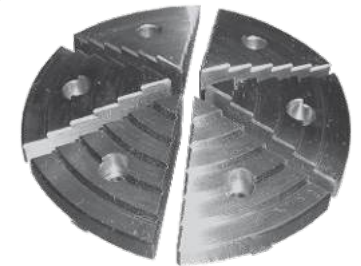
0102-25081-000



0102-25082-000



3999-01013-000



3999-01014-000

0102-25080-000 Mandrin à 2x6 mors Ø100[mm] sur tasseau W25 pour serrage extérieur et intérieur
2x6-Backenfutter Ø100[mm] auf Schaft W25 zum Aussen und Innenspannen
2x6-jaws chuck Ø100[mm] on W25 arbor for external and internal clamping

0102-25081-000 Mandrin à 6 mors Ø100[mm] sur tasseau W25 pour serrage extérieur
6-Backenfutter Ø100[mm] auf Schaft W25 zum Aussen spannen
6-jaws chuck Ø100[mm] on W25 arbor for external gripping

0102-25082-000 Mandrin à 6 mors Ø100[mm] sur tasseau W25 pour serrage intérieur
6-Backenfutter Ø100[mm] auf Schaft W25 zum Innenspannen
6-jaws chuck Ø100[mm] on W25 arbor for internal gripping

3999-01013-000 Jeu de 6 mors pour serrage extérieur pour mandrin 0102-25080-000, 0102-25081-000 et 0102-25082-000
Satz von 6 Ersatzbacken zum Aussen spannen für Backenfutter 0102-25080-000, 0102-25081-000 und 0102-25082-000
Set of 6 jaws for reserve for external clamping for chuck 0102-25080-000, 0102-25081-000 and 0102-25082-000

3999-01014-000 Jeu de 6 mors pour serrage intérieur pour mandrin 0102-25080-000, 0102-25081-000 et 0102-25082-000
Satz von 6 Ersatzbacken zum Innenspannen für Backenfutter 0102-25080-000, 0102-25081-000 und 0102-25082-000
Set of 6 jaws for reserve for internal clamping for chuck 0102-25080-000, 0102-25081-000 and 0102-25082-000



3. Accessoires de poupée | Zubehör für Spindelstock | Headstock's accessories

3.1 Se montant dans la broche W25 | Zum Einbau in die Spindel W25 | For fitting in the W25 spindle

W25

0102-25028-000

0102-25031-000

0102-25034-000



0102-25024-000



0102-25021-000

0102-25028-000 Tasseau porte-fraise W25 Ø13x15[mm]
Fräs-Aufnahmedorn W25 Ø13x15[mm]
Cutter arbor W25 Ø13x15[mm]

0102-25031-000 Tasseau porte-fraise W25 Ø16x15[mm]
Fräs-Aufnahmedorn W25 Ø16x15[mm]
Cutter arbor W25 Ø16x15[mm]

0102-25034-000 Tasseau porte-fraise W25 Ø22x15[mm]
Fräs-Aufnahmedorn W25 Ø22x15[mm]
Cutter arbor W25 Ø22x15[mm]

0102-25024-000 Mandrin de perçage capacité Ø1-13[mm]
- à serrage automatique
- avec tasseau W25 (0102-25021-000)
Bohrfutter Bereich Ø1-13[mm]
- mit automatischer Spannung
- mit Aufnahmedorn W25 (0102-25021-000)

Drill chuck capacity Ø1-13[mm]
- with automatic gripping system
- with arbor W25 (0102-25021-000)

0102-25021-000 Tasseau W25 pour mandrin de perçage cône DIN238 B16
Bohrfutter-Aufnahmedorn W25 Konus DIN238 B16
W25 drill chuck arbor Taper seat DIN238 B16



3. Accessoires de poupée | Zubehör für Spindelstock | Headstock's accessories

3.1 Se montant dans la broche W25 | Zum Einbau in die Spindel W25 | For fitting in the W25 spindle

W25

0102-25001-000



0102-25005-000



0102-25002-000



0102-25276-000

0102-25001-000 Pointe pleine 60° W25, en acier trempé
Spindelstockspitze 60° W25, gehärteter Stahl
60° male centre W25, hardened steel

0102-25002-000 Pointe pleine 60° W25, en métal dur
Spindelstockspitze 60° W25, Hartmetall
60° male centre W25, tungsten carbide

0102-25005-000 Pointe creuse 60° W25, en acier trempé
Hohl-Spindelstockspitze 60° W25, gehärteter Stahl
60° female centre W25, hardened steel

0102-25276-000 Douille porte-pointe W25/Mo.2 avec vis de blocage
Spitzeneinsatz W25/Mo.2 mit Spannschraube
Centre-holder bush W25/Mo.2 with lock screw



3. Accessoires de poupée | Zubehör für Spindelstock | Headstock's accessories

3.2 Se montant sur le nez W25 | Zur Befestigung auf der Nase W25 | For fixing on the nose W25

W25



0202-25064-000



4000-06103-000



0102-25115-000



0102-20116-000

0202-25064-000 Mandrin fonte W25 Ø100[mm] à 2x3 mors pour serrage extérieur et intérieur

- 1 clé
- 1 plateau d'ajustement
- 1 bague de sécurité

Spannfutter aus Guss W25 Ø100[mm] mit 2x3 Backen zu Aussen- und Innenspannen

- 1 Schlüssel
- 1 Spannfutterflansch
- 1 Sicherungsring

Cast iron chuck W25 Ø100[mm] with 2x3 jaws for external and internal gripping

- 1 key
- 1 chuck adapter
- 1 safety ring

4000-06103-000 Jeu de 3 mors doux pour mandrins Ø100[mm]
0202-20064-000 et 0202-25064-000

*Satz zu 3 weichen Backen für Spannfutter Ø100[mm]
0202-20064-000 und 0202-25064-000*

Set of 3 soft jaws for chuck Ø100[mm]
0202-20064-000 and 0202-25064-000

0102-25115-000 Mandrin acier W25 Ø125[mm] à 2x3 mors pour serrage extérieur et intérieur

- 1 clé
- 1 plateau d'ajustement
- 1 bague de sécurité

Spannfutter aus Stahl W25 Ø125[mm] mit 2x3 Backen zu Aussen- und Innenspannen

- 1 Schlüssel
- 1 Spannfutterflansch
- 1 Sicherungsring

Steel chuck W25 Ø125[mm] with 2x3 jaws for external and internal gripping

- 1 key
- 1 chuck adapter
- 1 safety ring

0102-20116-000 Jeu de 3 mors doux pour mandrin Ø125[mm]
0102-20115-000 et 0102-25115-000

*Satz zu 3 weichen Backen für Spannfutter Ø125[mm]
0102-20115-000 und 0102-25115-000*

Set of 3 soft jaws for chuck Ø125[mm]
0102-20115-000 and 0102-25115-000



3. Accessoires de poupée | *Zubehör für Spindelstock* | Headstock's accessories

3.2 Se montant sur le nez W25 | *Zur Befestigung auf der Nase W25* | For fixing on the nose W25



0202-25067-000



0202-20068-000



0102-25068-000



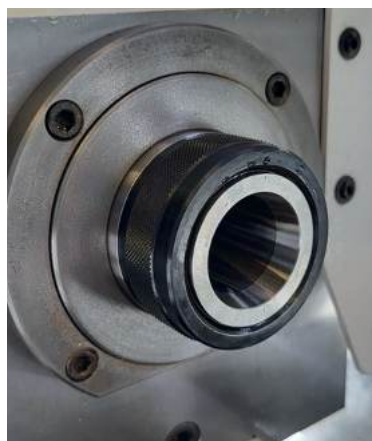
3999-01215-000

0202-25067-000 Mandrin fonte W25 Ø110[mm] à 2x4 mors pour serrage extérieur et intérieur
 - 1 clé
 - 1 plateau d'ajustement
 - 1 bague de sécurité
Spannfutter aus Guss W25 Ø110[mm] mit 2x4 Backen zu Aussen- und Innenspannen
 - 1 Schlüssel
 - 1 Spannfutterflansch
 - 1 Sicherungsring
 Cast iron chuck W25 Ø110[mm] with 2x4 jaws for external and internal gripping
 - 1 key mounted on flange W25 with security ring
 - 1 chuck adapter
 - 1 safety ring

0202-20068-000 Jeu de 4 mors doux pour mandrin Ø110[mm]
 0202-20067-000 & 0202-25067-000
Satz zu 4 weichen Backen für Spannfutter Ø110[mm]
 0202-20067-000 & 0202-25067-000
 Set of 4 soft jaws for chuck Ø110[mm]
 0202-20067-000 & 0202-25067-000

0102-25068-000 Mandrin acier W25 Ø125[mm] à 4 mors pour serrage indépendant, concentrique et réversible
 - 2 clés
 - 1 plateau d'ajustement
 - 1 bague de sécurité
Spannfutter aus Stahl W25 Ø125[mm] mit 4 Backen Unabhängig, konzentrisch und umkehrbar spannend
 - 2 Schlüsseln
 - 1 Spannfutterflansch
 - 1 Sicherungsring
 Steel chuck W25 Ø125[mm] with 4 jaws with self-centring and reversible jaws
 - 2 keys
 - 1 chuck adapter
 - 1 safety ring

3999-01215-000 Jeu de 4 mors doux pour mandrin Ø125[mm]
 0102-20068-000 & 0102-25068-000
Satz zu 4 weichen Backen für Spannfutter Ø125[mm]
 0102-20068-000 & 0102-25068-000
 Set of 4 soft jaws for chuck EG Ø125[mm]
 chuck 0102-20068-000 & 0102-25068-000

3. Accessoires de poupée | *Zubehör für Spindelstock* | Headstock's accessories3.2 Se montant sur le nez W25 | *Zur Befestigung auf der Nase W25* | For fixing on the nose W25**W25**

0102-25180-000



0102-25060-000

0102-25061-000



0102-25072-000

0102-25180-000 Écrou de protection du nez de broche W25
(Fait partie de la machine de base)
Schutzmutter zu Spindelnase W25
(Gehört zu Grundausstattung der Maschine)
Protective nut for spindle nose W25
(Included in the basic machine)

0102-25060-000 Plateau d'ajustement de mandrin Ø100[mm] W25
- 1x 0102-25060-001 plateau ébauche
- 1x 0102-25056-000 bague de serrage
Spannfutterflansch Ø100[mm] W25
- 1x 0102-25060-001 Flansch
- 1x 0102-25056-000 Sicherungsring
Chuck adapter Ø100[mm] W25
- 1x 0102-25060-001 adapter
- 1x 0102-25056-000 safety ring

0102-25061-000 Plateau d'ajustement de mandrin Ø130[mm] W25
- 1x 0102-25061-001 plateau ébauche
- 1x 0102-25056-000 bague de sécurité
Spannfutterflansch Ø130[mm] W25
- 1x 0102-25060-001 Flansch
- 1x 0102-25056-000 Sicherungsring

Chuck adapter Ø130[mm] W25
- 1x 0102-25060-001 adapter
- 1x 0102-25056-000 safety ring

0102-25072-000 Mandrin magnétique W25 Ø100[mm]
Magnetfutter W25 Ø100[mm]
Magnetic chuck W25 Ø100[mm]

3. Accessoires de poupée | *Zubehör für Spindelstock* | Headstock's accessories3.2 Se montant sur le nez W25 | *Zur Befestigung auf der Nase W25* | For fixing on the nose W25**W25****0102-25110-000****0102-20150-000****0102-20160-000****0102-25185-000**

- 0102-25110-000** Plateau W25 Ø200[mm] à 3 rainures T radiales de 11[mm] et 30 trous taraudés M8
Planscheibe W25 Ø200[mm] mit 3 radialen T-Nuten von 11[mm] Breite und 30 Gewindelöchern M8
Faceplate W25 Ø200[mm] with three 11-mm radial T-slots and thirty M8 tapped holes
- 0102-20150-000** Bride de serrage pour rainures à T et trous taraudés
(3 brides sont recommandées pour une utilisation optimale)
Spanneisen für T-Nuten und Gewindelöcher
(Um diese Teile verwenden zu können sind mindestens 3 Spanneisen notwendig)
Clamp for fitting in T-slots and tapped
(At least 3 clamps have to be bought to make proper use of this item)

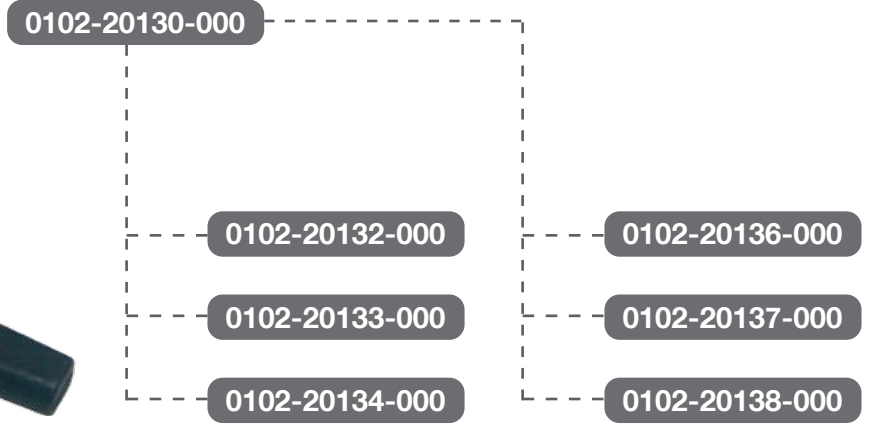
- 0102-20160-000** Bride de serrage surélevée pour rainures à T
(3 brides sont recommandées pour une utilisation optimale)
Erhöhtes Spanneisen für T-Nuten
(Um diese Teile verwenden zu können sind mindestens 3 Spanneisen notwendig)
Raised clamp for T-slots
(At least 3 clamps have to be bought to make proper use of this item)
- 0102-25185-000** Manchon ébauché W25 Ø70x80[mm]
Muffe W25 vorgearbeitet Ø70x80[mm]
Sleeve blank W25 Ø70x80[mm]



3. Accessoires de poupée | *Zubehör für Spindelstock* | Headstock's accessories

3.2 Se montant sur le nez W25 | *Zur Befestigung auf der Nase W25* | For fixing on the nose W25

W25



<p>0102-25095-000 Plateau entraîneur W25 avec doigt d'entraînement <i>Mitnehmerscheibe W25 mit Stift</i> Drive plate W25 with driving pin</p>	<p>0102-20134-000 Toc entraîneur trempé pour Ø12,5[mm] <i>Gehärtetes Drehherz für Ø12,5[mm]</i> Hardened driving dog for Ø12,5[mm]</p>
<p>0102-20130-000 Jeu de 8 tocs entraîneurs <i>Satz zu 8 Drehherzen</i> Set of 8 driving dogs</p>	<p>0102-20135-000 Toc entraîneur trempé pour Ø16[mm] <i>Gehärtetes Drehherz für Ø16[mm]</i> Hardened driving dog for Ø16[mm]</p>
<p>0102-20131-000 Toc entraîneur trempé pour Ø6,5[mm] <i>Gehärtetes Drehherz für Ø6,5[mm]</i> Hardened driving dog for Ø6,5[mm]</p>	<p>0102-20136-000 Toc entraîneur trempé pour Ø20[mm] <i>Gehärtetes Drehherz für Ø20[mm]</i> Hardened driving dog for Ø20[mm]</p>
<p>0102-20132-000 Toc entraîneur trempé pour Ø8[mm] <i>Gehärtetes Drehherz für Ø8[mm]</i> Hardened driving dog for Ø8[mm]</p>	<p>0102-20137-000 Toc entraîneur trempé pour Ø25[mm] <i>Gehärtetes Drehherz für Ø25[mm]</i> Hardened driving dog for Ø25[mm]</p>
<p>0102-20133-000 Toc entraîneur trempé pour Ø10[mm] <i>Gehärtetes Drehherz für Ø10[mm]</i> Hardened driving dog for Ø10[mm]</p>	<p>0102-20138-000 Toc entraîneur non trempé pour Ø30[mm] <i>Ungehärtetes Drehherz für Ø30[mm]</i> Unhardened driving dog for Ø30[mm]</p>

4. Accessoires pour chariot | *Zubehör für Kreuzsupport* | Accessories for carriage4.1 Porte-outils linéaires MULTIFIX | *Linear Werkzeughalter MULTIFIX* | Linear toolholders MULTIFIX

0102-46200-000



0102-46220-000



0102-46230-000

- 0102-46200-000** Tourelle à serrage rapide MULTIFIX-A
- 1 tirant AG 20 pour rainure T
 - 1 levier de blocage
 - 1 clé de serrage
- Schnellwechsel-Werkzeughalter MULTIFIX-A*
- 1 Befestigungsbolzen AG 20 für T-Nuten
 - 1 Bedienungshebel
 - 1 Schlüssel
- Quick-change toolholder turret MULTIFIX-A
- 1 fixing bolt AG 20 for T-slot
 - 1 locking lever
 - 1 spanner

- 0102-46220-000** Porte-outils pour burin max 16x16[mm]
pour tous les tours conventionnels 102: burin max10x10[mm]
- Werkzeughalter für Stähle max 16x16[mm]
für alle konventionelle drehbänke 102: stähle max 10x10[mm]*
- Toolholder for tool max 16x16[mm] section
for all conventional lathe 102: tool max 10x10[mm]

- 0102-46230-000** Porte-outils pour barre max Ø20[mm]
- Werkzeughalter für Stange max Ø20[mm]*
- Toolholder for bar max Ø20[mm]



4. Accessoires pour chariot | *Zubehör für Kreuzsupport* | Accessories for carriage

4.1 Porte-outils linéaires MULTIFIX | *Linear Werkzeughalter MULTIFIX* | Linear toolholders MULTIFIX

**0102-46240-000****0102-46242-000****0102-46250-000****0102-46255-000**

0102-46240-000 Porte-douille
alésage Ø30[mm] longueur 80[mm]
Hülse-Wechselhalter
Bohrung Ø30[mm] Länge 80[mm]
Bush holder
bore Ø30[mm] length 80[mm]

0102-46242-000 Douille de réduction W20 Ø30[mm] avec 1 clé de serrage W20
Reduzierhülse W20 Ø30[mm] mit 1 Spannschlüssel W20
Reduction bush W20 Ø30[mm] with 1 key W20

0102-46250-000 Porte-lame à tronçonner
- 1x 0102-46255-000 lame à tronçonner
Wechselhalter für Abstechmesser
- 1x 0102-46255-000 Abstechmesser
Cutting-off blade holder
- 1x 0102-46255-000 cutting-off blade

0102-46255-000 Lame à tronçonner 2.5x10x100[mm]
Abstechmesser 2.5x10x100[mm]
Cutting-off blade 2.5x10x100[mm]

4. Accessoires pour chariot | *Zubehör für Kreuzsupport* | Accessories for carriage4.2 Porte-outils linéaires TRIPAN | *Linear Werkzeughalter TRIPAN* | Linear toolholders TRIPAN

0102-46300-000



0102-46320-000



0102-46325-000



0102-46330-000

0102-46300-000 Tourelle à serrage rapide TRIPAN-111S
- 1 tirant de fixation
- 2 clés
Schnellwechsel-Werkzeughalter TRIPAN-111S
- 1 Befestigungsbolzen
- 2 Schlüssel
Quick-change toolholder turret TRIPAN-111S
- 1 fixing bolt
- 2 keys

0102-46320-000 Porte-outils pour burin max. 12x12[mm]
Wechselhalter für Stähle max. 12x12[mm]
Toolholder for tool max. 12x12[mm]

0102-46325-000 Porte-barre avec rainure V pour barre max Ø12[mm]
Wechselhalter mit Prisma für Stähle max Ø12[mm]
Toolholder with vee groove for tool max Ø12[mm]

0102-46330-000 Porte-outils 30° avec rainure V pour barre max Ø12[mm]
Wechselhalter 30° mit Prisma für Stähle max Ø12[mm]
Toolholder 30° with vee groove for tool max Ø12[mm]

4. Accessoires pour chariot | *Zubehör für Kreuzsupport* | Accessories for carriage4.2 Porte-outils linéaires TRIPAN | *Linear Werkzeughalter TRIPAN* | Linear toolholders TRIPAN

0102-46310-000



0102-46315-000



0102-46351-000

0102-46356-000

0102-46310-000 Porte-douille
alésage Ø27[mm] longueur 55[mm]
Wechselhalter für Hülsen
Bohrung Ø27[mm] Länge 55[mm]
Bush holder
bore Ø27[mm] length 55[mm]

0102-46315-000 Douille de réduction W20 Ø27[mm] avec écrou
Reduzierhülse W20 Ø27[mm] mit Spannmutter
Reduction bush W20 Ø27[mm] with nut

0102-46351-000 Porte-lame à tronçonner 135
- 1x 0102-46356-000 lame SUPERCOUPE 2012
Wechselhalter 135 für Abstechmesser
- 1x 0102-46356-000 *Abstechstahl SUPERCOUPE 2012*
Cutting-off blade holder 135
- 1x 0102-46356-000 blade SUPERCOUPE 2012

0102-46356-000 Lame à tronçonner SUPERCOUPE 2012, 12[mm]
Abstechstahl SUPERCOUPE 2012, 12[mm]
Cutting-off blade SUPERCOUPE 2012, 12[mm]



4. Accessoires pour chariot | *Zubehör für Kreuzsupport* | Accessories for carriage

4.3 Support arrière | *Hinterer Stahlhalteruntersatz* | Rear support



0102-46090-000

0102-46090-000 Support arrière réglable longitudinalement et transversalement
Hinterer Stahlhalteruntersatz Längs und quer verstellbar
Rear support adjustable longitudinally and transversely



5. Appareils auxiliaires | *Hilfsgeräte* | Auxiliary equipment

5.1 A COURROIE | *MIT RIEMEN* | WITH BELT



0202-95410-000



0202-95405-000



0206-97300-000

0202-95410-000 Système d'entraînement pour appareils auxiliaires à **COURROIE**

- renvoi et tendeur de rectifiage avec poulies
- dispositif de commande du rectifiage complet avec moteur
- variation des vitesses par convertisseur de fréquence
- courroie Ø6x2'500[mm]

Antriebssystem für Hilfsgeräte mit **RIEMEN**

- Riemenspann und Vorgelege, verstellbar und schwenkbar
- Schleif- Antriebsvorrichtung komplett, mit Motor
- Variieren der Drehzahl durch Frequenz- Umformer
- Endloser Rundriemen Ø6x2'500[mm]

Driving system for auxiliary equipment with **BELT**

- adjustable and swivelling belt-tensioning attachment
- drive device complete with motor
- speed variation by frequency converter
- belt Ø6x2'500[mm]

0202-95405-000 Support pour système d'entraînement pour appareils auxiliaires A COURROIE OBLIGATOIRE POUR VERSION SOCLE

*Halterung für Antriebssystem für Hilfsgeräte MIT RIEMEN
OBLIGATORISCH FÜR GUSSKASTENFUSS VERSION*

System holder for driving system for auxiliary equipment WITH BELT
OBLIGATORY FOR CAST IRON VERSION

0206-97300-000 Equipement BECKHOFF pour appareil auxiliaire OBLIGATOIRE POUR VERSION SOCLE

*BECKHOFF Ausrüstung für Hilfsgeräte
OBLIGATORISCH FÜR GUSSKASTENFUSS VERSION*

BECKHOFF for auxiliary equipment
OBLIGATORY FOR CAST IRON VERSION



5. Appareils auxiliaires | *Hilfsgeräte* | Auxiliary equipment

5.2 Appareil à fraiser A COURROIE + accessoires | *Fräsapparat MIT RIEMEN + Zubehör* | Milling attachment WITH BELT + accessories





- 0102-87350-000** Appareil à fraiser complet
- 1x 0102-87300-000 montant avec coulisseau vertical
- 1x 0103-05014-000 semelle intermédiaire
- 1x 0102-87450-000 appareil à fraiser W20 avec clé de serrage

Fräsapparat komplett

- 1x 0102-87300-000 Ständer mit Vertikalschlitten
- 1x 0103-05014-000 Befestigungsplatte
- 1x 0102-87450-000 Fräsapparat W20 mit Spannschlüssel

Complete milling attachment

- 1x 0102-87300-000 column with vertical slide
- 1x 0103-05014-000 adapter base
- 1x 0102-87450-000 milling attachment W20 with drawbar

- 0102-87300-000** Montant avec coulisseau vertical (course 90[mm])
Ständer mit Vertikalschlitten (Verfahrweg 90[mm])
Column with vertical slide (Stroke 90[mm])

- 0102-87450-000** Appareil à fraiser W20 avec clé de serrage
Fräsapparat W20 mit Spannschlüssel
Milling attachment W20 with drawbar

- 0102-87410-000** Diviseur à cliquet avec disque à 60 dents 0102-87416-000
Teilapparat mit Schaltklinke mit Teilscheibe 60 Zähnen 0102-87416-000
Pawl-operated dividing unit with 60-notches plate 0102-87416-000

- 0202-87510-000** Étau parallèle tournant, champ de rotation 0-360°
largeur des mors 50[mm], ouverture 35[mm]
- 1 manivelle
- doit être monté sur 0102-87300-000
*Schwenkbarer Parallel-Schraubstock, Schwenkbereich 0-360°
Backenbreite 50[mm], Spannweite 35[mm]*
- 1 Handrad
- muss an 0102-87300-000 montiert werden
Swivelling parallel-jaw vice, field of swivel 0-360°
width of jaws 50[mm], opening of jaws 35[mm]
- 1 Handwheel
- must be mounted on 0102-87300-000

- 0102-87470-000** Porte-quill alésage Ø25[mm]
Spindelhalter, Bohrung Ø25[mm]
Quill holder, bore Ø25[mm]

- 0070-89150-000** Quill Ø25[mm] pour pinces B8
- vitesse max 10'000[rpm]
Drehspindel Ø25[mm] für Spannzangen B8
- max Spindeldrehzahl 10'000[rpm]
Quill Ø25[mm] for B8 collets
- max speed 10'000[rpm]

- 0270-89500-000** Microscope de centrage/mesures sur taseau Ø25[mm]
grossissement 50x - coudé 90°
Pour le tour 70:
les articles 0070-87300-000 & 0070-87470-000 sont nécessaires
Pour le tour 102:
les articles 0102-87300-000 & 0102-87470-000 sont nécessaires
*Zentrier/Messmikroskop mit Schaft Ø25[mm]
Vergrößerung 50x - 90° abgewinkelt
Für Drehmaschine 70:
die Artikel 0070-87300-000 & 0070-87470-000 sind notwendig
Für Drehmaschine 102:
die Artikel 0102-87300-000 & 0102-87470-000 sind notwendig*
Centering/Measures microscope with shank Ø25[mm]
magnification 50x - sight bent at 90°
For turning machine 70:
the items 0070-87300-000 & 0070-87470-000 are necessary
For turning machine 102:
the items 0102-87300-000 & 0102-87470-000 are necessary

- 0270-89510-000** Dispositif d'éclairage LED
pour microscope 0270-89500-000 avec transformateur fiche 100-230V
*Beleuchtungseinrichtung LED
zu Mikroskop 0270-89500-000 mit Transformator-Stecker 100-230V*
Lighting device LED
for microscope 0270-89500-000 with 100-230V plug-in transformer



5. Appareils auxiliaires | *Hilfsgeräte* | Auxiliary equipment

5.2 Appareil à fraiser A COURROIE + accessoires | *Fräsapparat MIT RIEMEN + Zubehör* | Milling attachment WITH BELT + accessories



<p>0102-20033-000 Tasseau porte-fraise W20 Ø8x15[mm] <i>Fräs-Aufnahmedorn W20 Ø8x15[mm]</i> Cutter arbor W20 Ø8x15[mm]</p>	<p>0102-20031-000 Tasseau porte-fraise W20 Ø16x15[mm] <i>Fräs-Aufnahmedorn W20 Ø16x15[mm]</i> Cutter arbor W20 Ø16x15[mm]</p>
<p>0102-20025-000 Tasseau porte-fraise W20 Ø10x15[mm] <i>Fräs-Aufnahmedorn W20 Ø10x15[mm]</i> Cutter arbor W20 Ø10x15[mm]</p>	<p>0102-20034-000 Tasseau porte-fraise W20 Ø22x20[mm] <i>Fräs-Aufnahmedorn W20 Ø22x20[mm]</i> Cutter arbor W20 Ø22x20[mm]</p>
<p>0102-20028-000 Tasseau porte-fraise W20 Ø13x15[mm] <i>Fräs-Aufnahmedorn W20 Ø13x15[mm]</i> Cutter arbor W20 Ø13x15[mm]</p>	<p>80-00004 Pince W20 Ø1-20[mm] <i>Spannzange W20 Ø1-20[mm]</i> Collet W20 Ø1-20[mm]</p>



5. Appareils auxiliaires | *Hilfsgeräte* | Auxiliary equipment

5.3 Appareils à meuler A COURROIE + accessoires | *Schleifapparate MIT RIEMEN + Zubehör* | GRINDING attachment WITH BELT + accessories



24'000 [rpm]

0202-87550-000



72-00137



0102-87700-000



8'000 [rpm]

0102-87650-000



0102-87715-000



0102-87780-000



- 0202-87550-000** Appareil à meuler B8
Maximum 24'000[rpm]
- broche sur roulements à billes avec rattrapage automatique du jeu
- réglable en hauteur
- broche orientable sur 360°
- 1 clé de serrage B8

Schleifapparat B8

Maximum 24'000[rpm]

- *Spindel auf Kugellager, automatische Nachstellung des Spieles*
- *In der Höhe einstellbar*
- *Spindel um 360° schwenkbar*
- *1 Spannschlüssel B8*

Grinding attachment B8

Maximum 24'000[rpm]

- Spindle on ball bearings with backlash elimination
- Adjustable in the height
- Spindle orientation over 360°
- 1 drawbar B8

- 0102-87650-000** Appareil à rectifier B8
Maximum 8'000[rpm]
- sur coussinet lisse et broche garnie de métal dur
- 1 clé de serrage B8 (sans tasseau et flasque)

Schleifapparat B8

Maximum 8'000[rpm]

- *mit Hartmetall-Gleitlagern*
- *1 Schlüssel B8 (ohne Aufnahmedorn und Flansch)*

Grinding attachment B8

Maximum 8'000[rpm]

- carbide faced spindle
- 1 drawbar B8 (without arbor and wheel adapter)

- 72-00137** Pince B8 Ø0.3-8.0[mm]
préciser l'alésage lors de la commande
Spannzange B8 Ø0.3-8.0[mm]
bei Bestellung gewünschte Bohrung angeben
Collet B8 Ø0.3-8.0[mm]
please specify bore required

- 0102-87700-000** Tasseau porte-meule B8 Ø10[mm]
Schleifscheiben-Aufnahmedorn B8 Ø10[mm]
Wheel arbor B8 Ø10[mm]

- 0102-87715-000** Tasseau porte-tasseau B8 avec écrou, portée Ø8[mm]
Aufnahmedorn B8 mit Mutter Ansatz-Ø8[mm]
Grinding-wheel arbor B8 with nut seat Ø8[mm]

- 0102-87780-000** Flasque porte-meule, portée Ø12[mm]
- avec plot d'équilibrage
- alésage Ø8[mm]
- pour meule jusqu'à 4[mm] d'épaisseur
- se monte sur tasseau 0102-87715-000
Schleifscheibenaufnahme Ansatz-Ø12[mm]
- *mit Auswuchtteilchen*
- *Bohrung Ø8[mm]*
- *für Schleifscheiben Dicke 4[mm]*
- *auf Aufnahmedorn 0102-87715-000 montiert*
Wheel adapter seat Ø12[mm]
- with balance weights
- bore Ø8[mm]
- for grinding wheel thickness max 4[mm]
- mounted on grindind-wheel arbor 0102-87715-000



5. Appareils auxiliaires | *Hilfsgeräte* | Auxiliary equipment

5.4 Appareils auxiliaires A MOTEUR INTEGRE | *Hilfsgeräte MIT INTEGRIERTEM MOTOR* |
AUXILIARY equipment WITH INTEGRATED MOTOR



Appareil à fraiser A MOTEUR INTEGRE
Fräsapparat MIT INTEGRIERTEM MOTOR
Milling attachment WITH INTEGRATED MOTOR

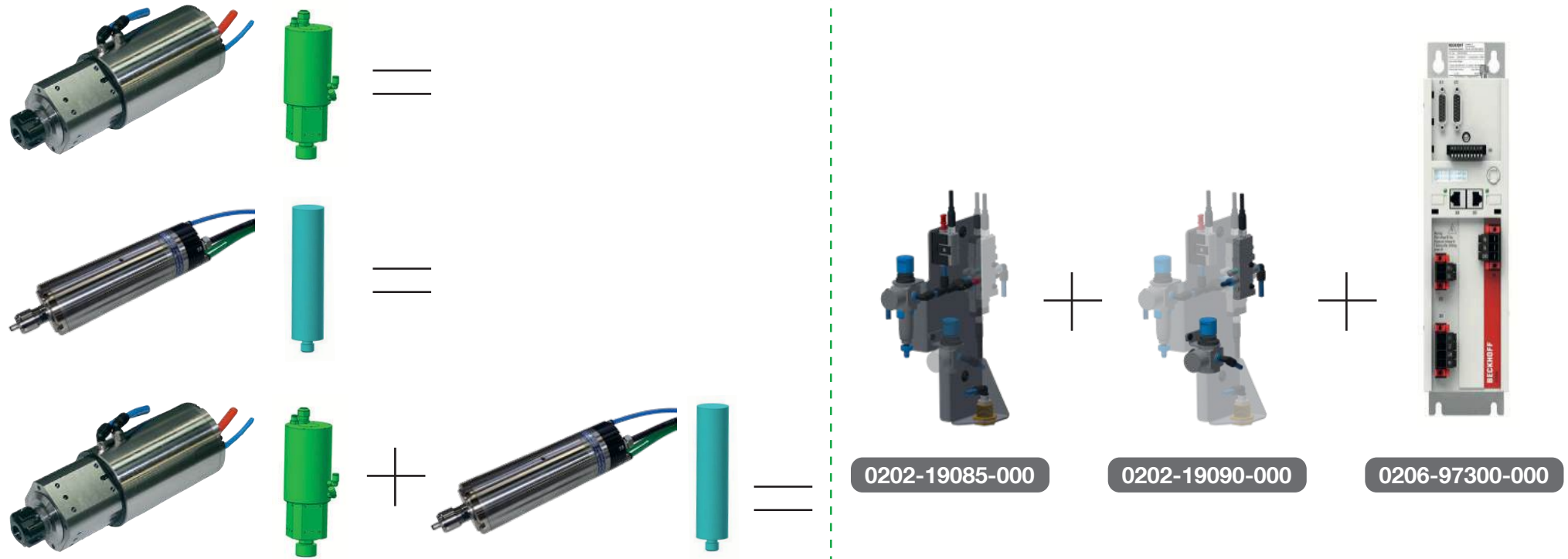


Appareil à meuler A MOTEUR INTEGRE
Schleifapparat MIT INTEGRIERTEM MOTOR
Grinding attachment WITH INTEGRATED MOTOR



5. Appareils auxiliaires | *Hilfsgeräte* | Auxiliary equipment

5.4 Appareils auxiliaires A MOTEUR INTEGRE | *Hilfsgeräte MIT INTEGRIERTEM MOTOR* | AUXILIARY equipment WITH INTEGRATED MOTOR



0202-19085-000 Traitement d'air filtré, contrôlé et synchronisé - **OBLIGATOIRE**
 - Pour dispositif de serrage pneumatique
 - Pour appareils auxiliaires A MOTEUR INTEGRE
*Gefilterte, kontrollierte und synchronisierte Luftaufbereitung - **OBLIGATORISCH***
 - Für Pneumatische Spannvorrichtung
 - Für Hilfsgeräte MIT INTEGRIERTEM MOTOR
 Filtered, controlled and synchronized air treatment - **OBLIGATORY**
 - For pneumatical clamping attachment
 - For auxiliary equipment WITH INTEGRATED MOTOR

0202-19090-000 Air de barrage piloté pour appareils auxiliaires A MOTEUR INTEGRE
OBLIGATOIRE
Gesteuerte Sperrluft für Hilfsgeräte MIT INTEGRIERTEM MOTOR
OBLIGATORISCH
 Pilot-controlled barrier air for auxiliary equipment WITH INTEGRATED MOTOR
OBLIGATORY

0206-97300-000 Equipement BECKHOFF pour appareil auxiliaire
OBLIGATOIRE POUR VERSION SOCLE
BECKHOFF Ausrüstung für Hilfsgeräte
OBLIGATORISCH FÜR GUSSKASTENFUSS VERSION
 BECKHOFF for auxiliary equipment
OBLIGATORY FOR CAST IRON VERSION



5. Appareils auxiliaires | *Hilfsgeräte* | Auxiliary equipment

5.5 Appareil à fraiser à MOTEUR INTÉGRÉ + accessoires | *Fräsapparat mit INTEGRIERTEM MOTOR + Zubehör* | Milling attachment with INTEGRATED MOTOR + accessories



0202-87850-000 Appareil à fraiser à moteur intégré ESX16
Vitesse 900-10'000[rpm]
Fräsapparat mit integriertem Motor ESX16
Drehzahl 900-10'000[rpm]
Milling attachment with integrated motor ESX16
Speed 900-10'000[rpm]

75-16300 Pince ESX16 Ø1-10[mm]
Spannzange ESX16 Ø1-10[mm]
Collet ESX16 Ø1-10[mm]



5. Appareils auxiliaires | *Hilfsgeräte* | Auxiliary equipment

5.5 Appareil à fraiser à MOTEUR INTÉGRÉ + accessoires | *Fräsapparat mit INTEGRIERTEM MOTOR + Zubehör* | Milling attachment with INTEGRATED MOTOR + accessories



0102-87300-000 Montant avec coulisseau vertical (course 90[mm])
Ständer mit Vertikalschlitten (Verfahrweg 90[mm])
Column with vertical slide (stroke 90[mm])

0202-87625-000 Support pivotant pour appareil à meuler
sur montant 0102-87300-000 et 0225-87300-000
*Drehbarer Halter für Schleifapparat
montiert auf Ständer 0102-87300-000 und 0225-87300-000*
Tilting holder for grinding attachment
on vertical slide 0102-87300-000 and 0225-87300-000

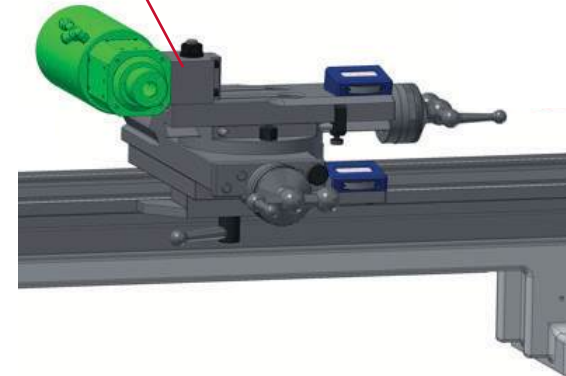


5. Appareils auxiliaires | *Hilfsgeräte* | Auxiliary equipment

5.5 Appareil à fraiser à MOTEUR INTÉGRÉ + accessoires | *Fräsapparat mit INTEGRIERTEM MOTOR + Zubehör* | Milling attachment with INTEGRATED MOTOR + accessories



0202-87620-000



0202-87620-000 Support fixe pour rainure à T
pour montage de l'appareil à meuler sur le chariot
*Fester Halter für T-Nute
zur Aufnahme des Schleifapparates auf dem Kurbel-Kreuzsupport*
Fixed holder for T-slot
for mounting the grinding attachment on screw-operated carriage



5. Appareils auxiliaires | *Hilfsgeräte* | Auxiliary equipment

5.5 Appareil à fraiser à MOTEUR INTÉGRÉ + accessoires | *Fräsapparat mit INTEGRIERTEM MOTOR + Zubehör* | Milling attachment with INTEGRATED MOTOR + accessories



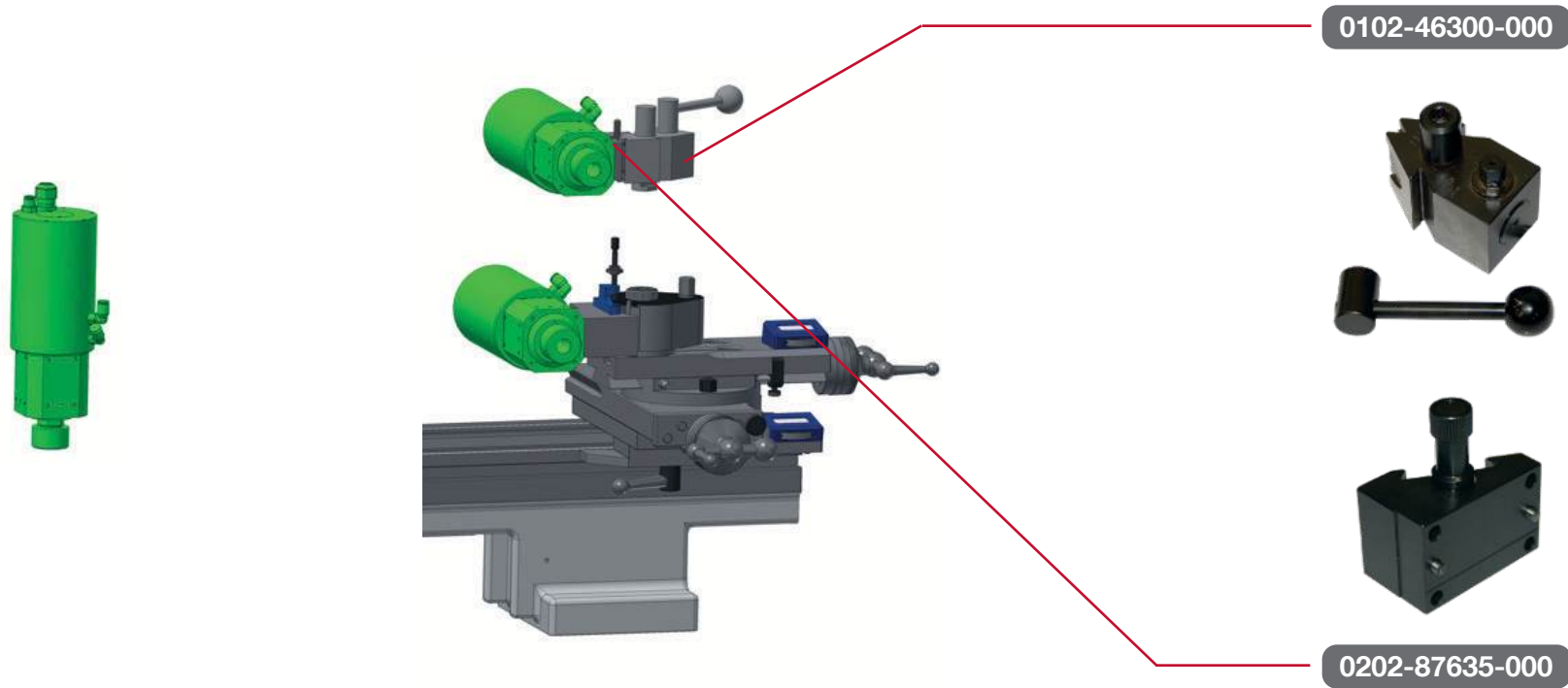
- 0102-46200-000** Tourelle à serrage rapide MULTIFIX-A
- 1x tirant AG 20 pour rainure T
 - 1x levier de blocage
 - 1x clé de serrage
- Schnellwechsel-Werkzeughalter MULTIFIX-A*
- 1x Befestigungsbolzen AG 20 für T-Nuten
 - 1x Bedienungshebel
 - 1x Schlüssel
- Quick-change toolholder turret MULTIFIX-A
- 1x fixing bolt AG 20 for T-slot
 - 1x locking lever
 - 1x spanner

- 0202-87630-000** Support MULTIFIX pour montage de l'appareil à meuler 0202-87800-000 et de l'appareil à fraiser 0202-87850-000 sur la tourelle MULTIFIX
- MULTIFIX Halter zur Aufnahme von der Schleifapparat 0202-87800-000 und von der Fräsapparat 0202-87850-000 auf den MULTIFIX Werkzeughalter*
- MULTIFIX holder for mounting the grinding attachment 0202-87800-000 and on the milling attachment 0202-87850-000 on the Multifix turret holder



5. Appareils auxiliaires | *Hilfsgeräte* | Auxiliary equipment

5.5 Appareil à meuler à MOTEUR INTÉGRÉ + accessoires | *Schleifapparat mit INTEGRIERTEM MOTOR + Zubehör* | Grinding attachment with INTEGRATED MOTOR + accessories



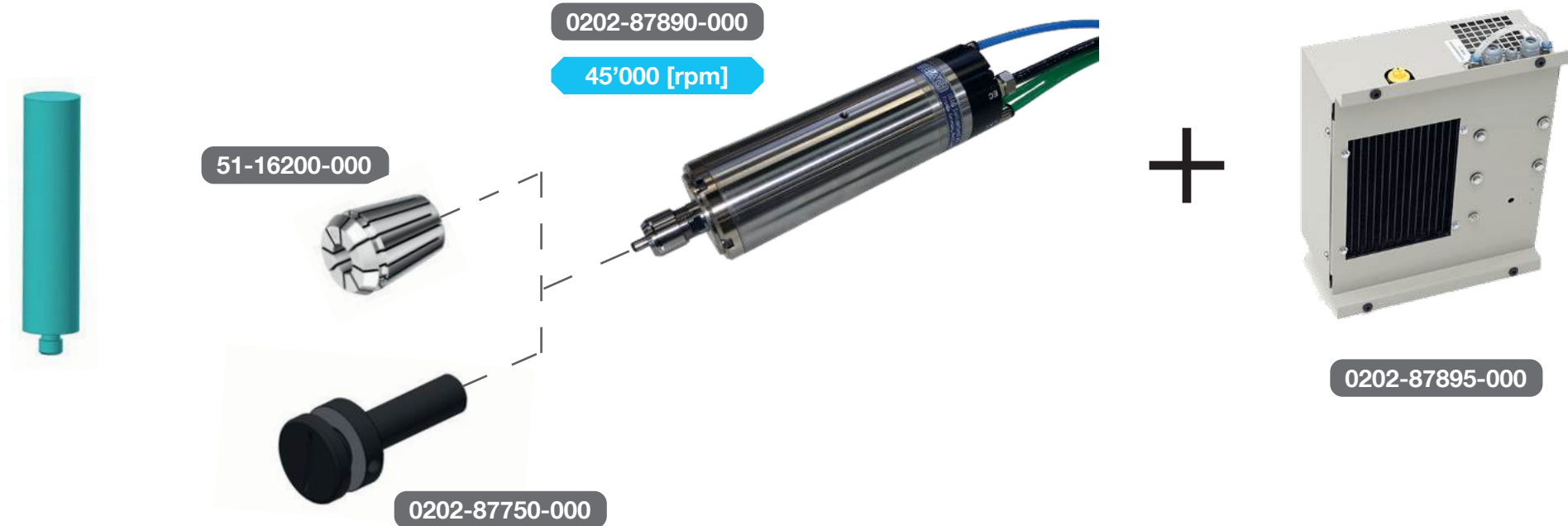
0102-46300-000 Tourelle à serrage rapide TRIPAN-111S
 - 1x tirant de fixation
 - 2x clés
Schnellwechsel-Werkzeughalter TRIPAN-111S
 - 1x Befestigungsbolzen
 - 2x Schlüssel
 Quick-change toolholder turret TRIPAN-111S
 - 1x fixing bolt
 - 2x keys

0202-87635-000 Support TRIPAN
 pour montage de l'appareil à meuler 0202-87800-000
 et de l'appareil à fraiser 0202-87850-000
 sur la tourelle TRIPAN
TRIPAN Halter
 zur Aufnahme von der Schleifapparat 0202-87800-000
 und von der Fräsapparat 0202-87850-000
 auf den TRIPAN Werkzeughalter
 TRIPAN holder
 for mounting the grinding attachment 0202-87800-000
 and on the milling attachment 0202-87850-000
 on the TRIPAN turret holder



5. Appareils auxiliaires | *Hilfsgeräte* | Auxiliary equipment

5.6 Appareil à meuler à MOTEUR INTÉGRÉ + accessoires | *Schleifapparat mit INTEGRIERTEM MOTOR + Zubehör* | Grinding attachment with INTEGRATED MOTOR + accessories



0202-87890-000 Appareil à meuler à moteur intégré ER16 UP - Ø60[mm]
Vitesse 5'000-45'000[rpm]
*Schleifapparat mit integriertem Motor ER16 UP - Ø60[mm]
Drehzahl 5'000-45'000[rpm]*
Grinding attachment with integrated motor ER16 UP - Ø60[mm]
Speed 5'000-45'000[rpm]

51-16200-000 Pince ER16 UP Ø1.0-10.0[mm]
Spannzange ER16 UP Ø1.0-10.0[mm]
Collet ER16 UP Ø1.0-10.0[mm]

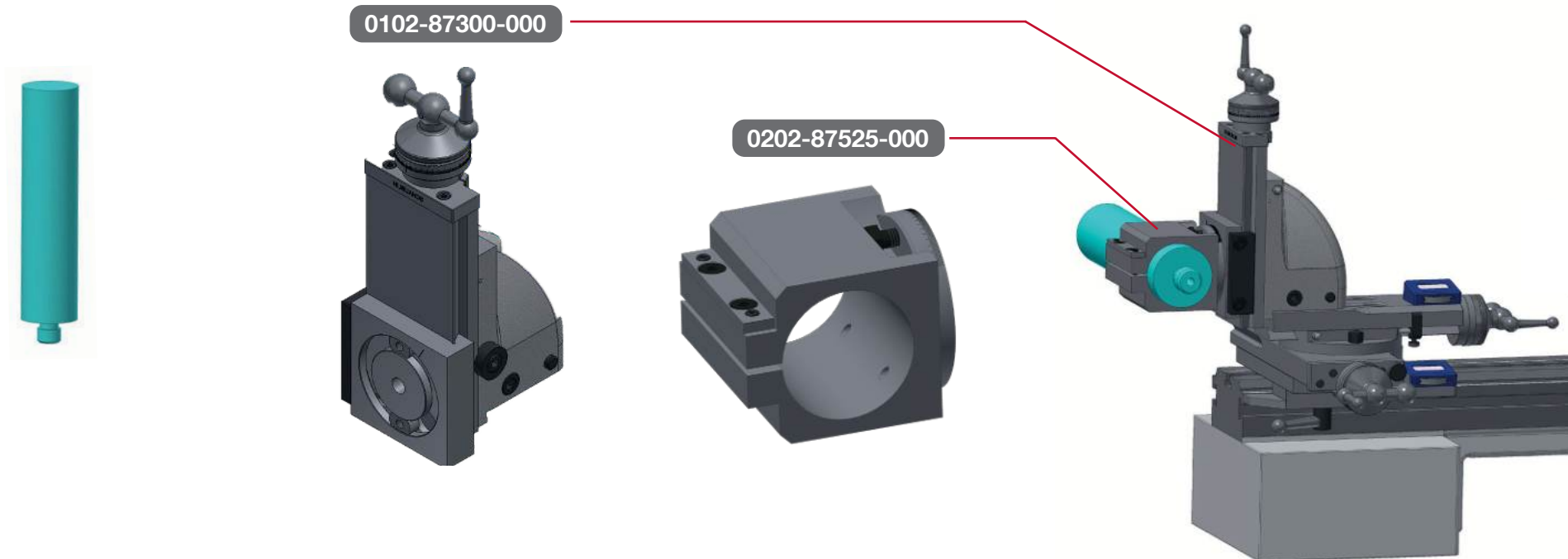
0202-87750-000 Tasseau porte-meule Ø10/Ø22[mm] queue Ø10[mm]
Pour meule largeur de 3-5[mm]
*Schleifscheiben-Aufnahmedorn Ø10/Ø22[mm] Welle Ø10[mm]
Für breite Schleifscheiben 3-5[mm]*
Wheel arbor Ø10[mm]/Ø22[mm] shaft Ø10[mm]
For a wheel thickness 3-5[mm]

0202-87895-000 Agrégat de refroidissement pour appareil à meuler
A MOTEUR INTEGRE - **OBLIGATOIRE**
*Kühlaggregat für Schleifapparat
MIT INTEGRIERTEM MOTOR - **OBLIGATORISH***
Cooling unit for Grinding attachment
WITH INTEGRATED MOTOR - **OBLIGATORY**



5. Appareils auxiliaires | *Hilfsgeräte* | Auxiliary equipment

5.6 Appareil à meuler à MOTEUR INTÉGRÉ + accessoires | *Schleifapparat mit INTEGRIERTEM MOTOR + Zubehör* | Grinding attachment with INTEGRATED MOTOR + accessories



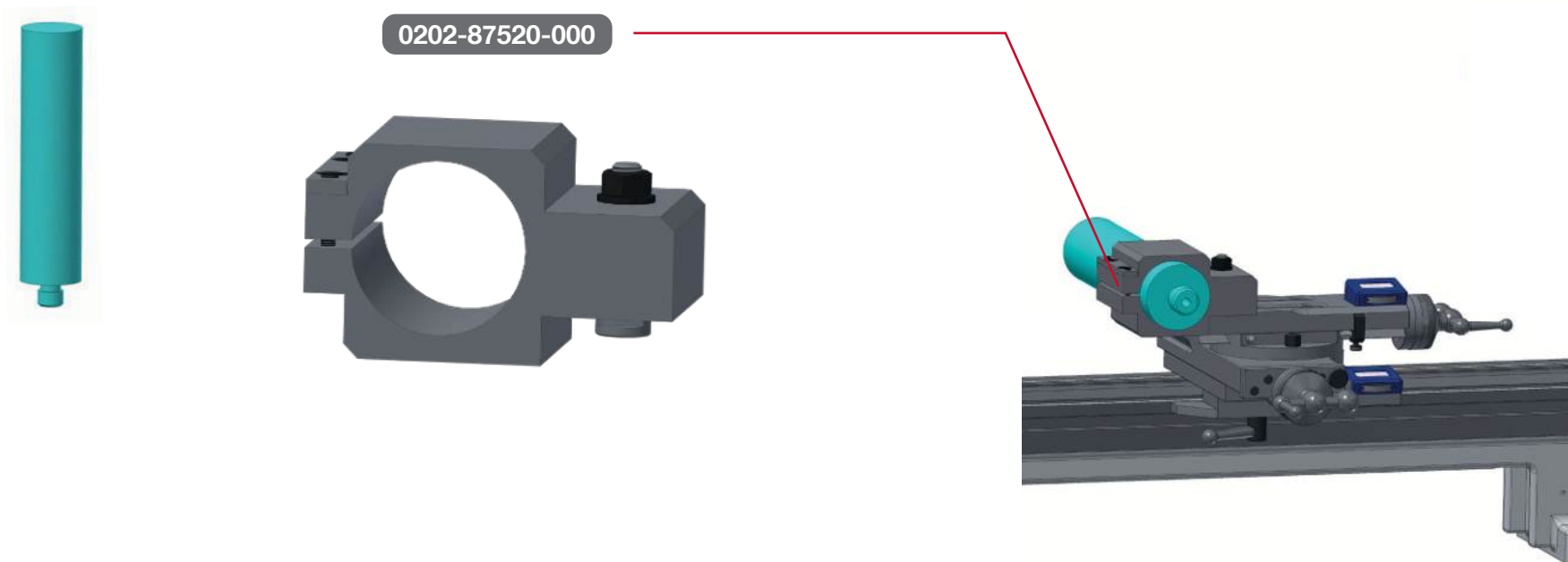
0102-87300-000 Montant avec coulisseau vertical (course 90[mm])
Ständer mit Vertikalschlitten (Verfahrweg 90[mm])
Column with vertical slide (stroke 90[mm])

0202-87525-000 Support gradué pour montant et appareil à meuler 0202-87890-000
Gradierungshalter für Ständer und Schleifapparat 0202-87890-000
Graduated holder for column and grinding attachment 0202-87890-000



5. Appareils auxiliaires | *Hilfsgeräte* | Auxiliary equipment

5.6 Appareil à meuler à MOTEUR INTÉGRÉ + accessoires | *Schleifapparat mit INTEGRIERTEM MOTOR + Zubehör* | Grinding attachment with INTEGRATED MOTOR + accessories

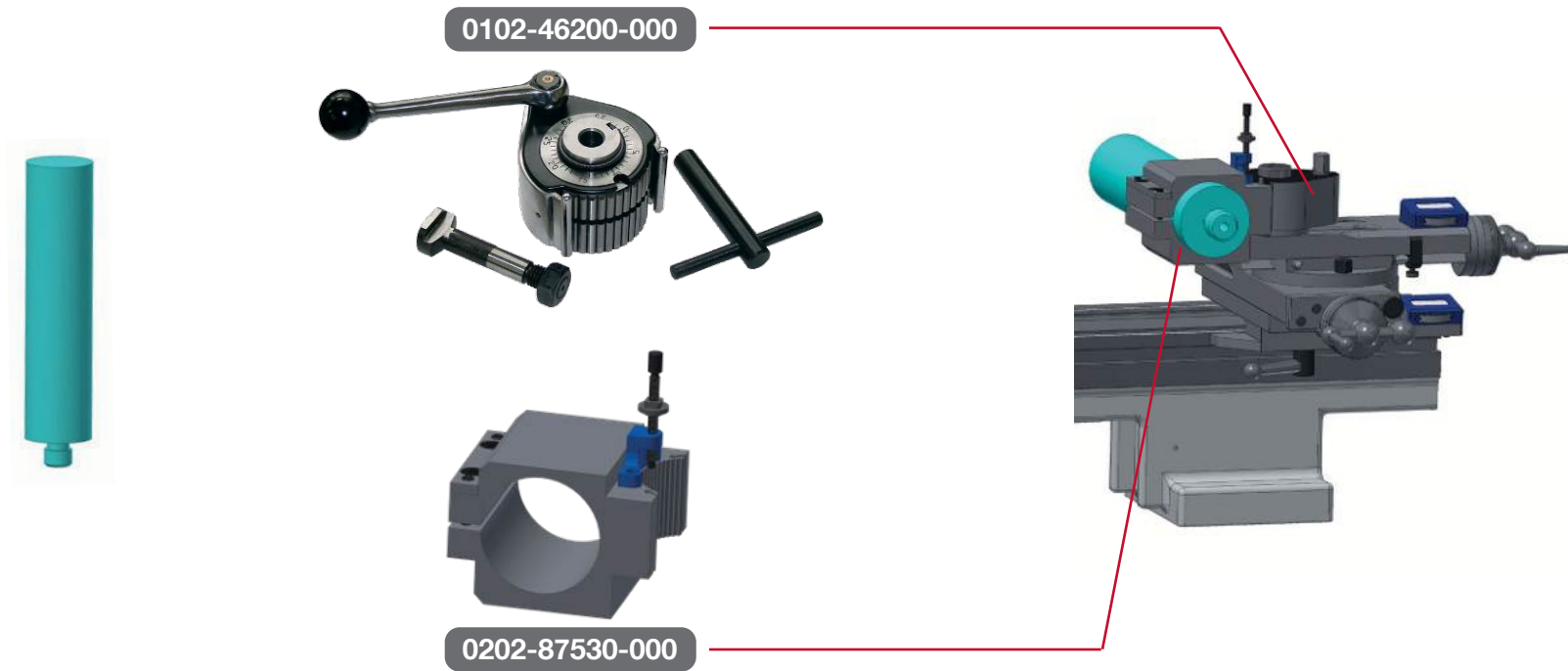


0202-87520-000 Support fixe pour appareil à meuler 0202-87890-000
Fester Halter für Schleifapparat 0202-87890-000
Fixed holder for grinding attachment 0202-87890-000



5. Appareils auxiliaires | *Hilfsgeräte* | Auxiliary equipment

5.6 Appareil à meuler à MOTEUR INTÉGRÉ + accessoires | *Schleifapparat mit INTEGRIERTEM MOTOR + Zubehör* | Grinding attachment with INTEGRATED MOTOR + accessories



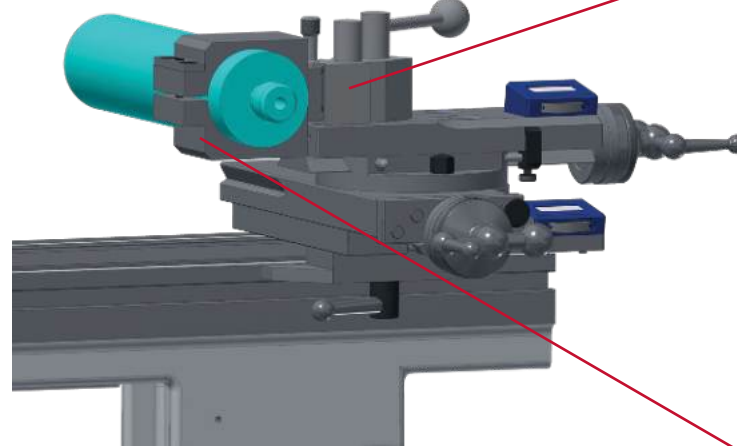
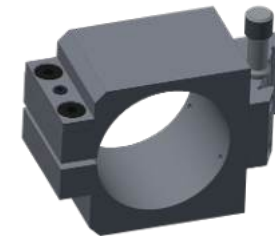
- 0102-46200-000** Tourelle à serrage rapide MULTIFIX-A
- 1x tirant AG 20 pour rainure T
 - 1x levier de blocage
 - 1x clé de serrage
- Schnellwechsel-Werkzeughalter MULTIFIX-A*
- 1x Befestigungsbolzen AG 20 für T-Nuten
 - 1x Bedienungshebel
 - 1x Schlüssel
- Quick-change toolholder turret MULTIFIX-A
- 1x fixing bolt AG 20 for T-slot
 - 1x locking lever
 - 1x spanner

- 0202-87530-000** Support MULTIFIX pour appareil à meuler 0202-87890-000
- MULTIFIX Halter für Schleifapparat 0202-87890-000*
- MULTIFIX holder for grinding attachment 0202-87890-000



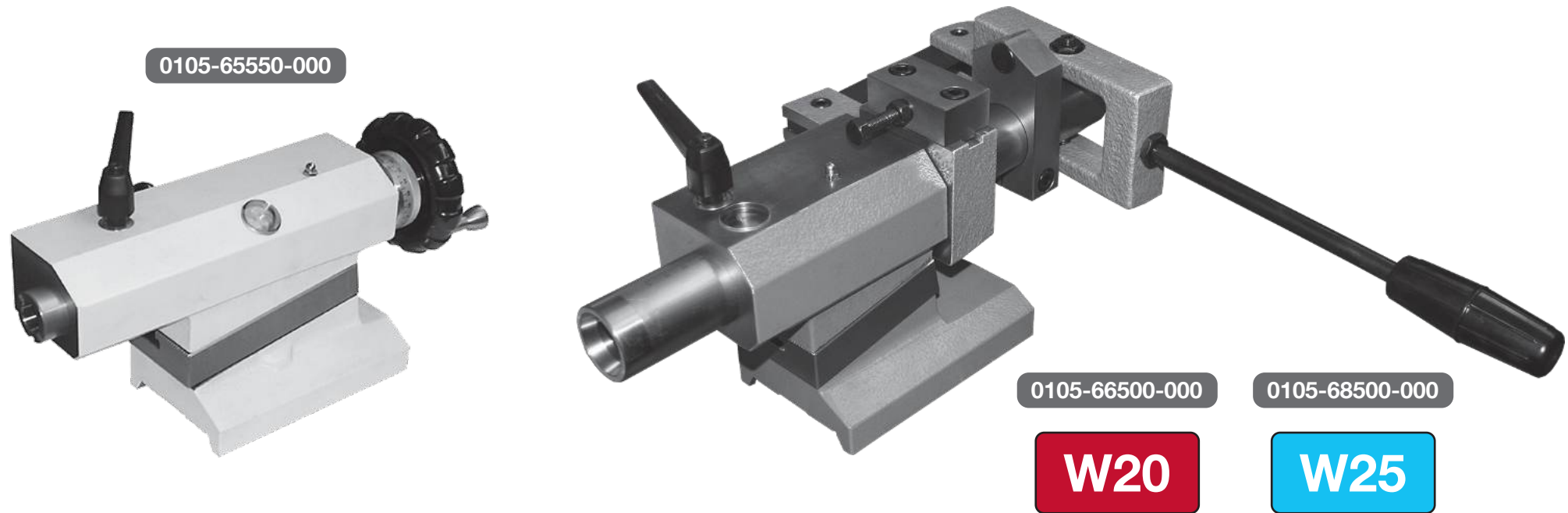
5. Appareils auxiliaires | *Hilfsgeräte* | Auxiliary equipment

5.6 Appareil à meuler à MOTEUR INTÉGRÉ + accessoires | *Schleifapparat mit INTEGRIERTEM MOTOR + Zubehör* | Grinding attachment with INTEGRATED MOTOR + accessories

**0102-46300-000****0202-87535-000**

0102-46300-000 Tourelle à serrage rapide TRIPAN-111S
- 1x tirant de fixation
- 2x clés
Schnellwechsel-Werkzeughalter TRIPAN-111S
- 1x Befestigungsbolzen
- 2x Schlüssel
Quick-change toolholder turret TRIPAN-111S
- 1x fixing bolt
- 2x keys

0202-87535-000 Support TIRPAN pour appareil à meuler 0202-87890-000
TRIPAN Halter für Schleifapparat 0202-87890-000
TRIPAN holder for grinding attachment 0202-87890-000

6. Contre-poupée et accessoires | *Reitstock und Zubehör* | Tailstocks and accessories6.1 Contre-poupée | *Reitstocke* | Tailstocks

0105-65550-000 Contre-poupée à vis et volant réglable Mo2
- Course 80[mm]
(Fait partie de la machine de base)
Verstellbarer Reitstock mit Spindel und Handrad Mo2
- *Verfahrweg 80[mm]*
(Gehört zu Grundausstattung der Maschine)
Adjustable screw and handwheel-operated tailstock Mo2
- Stroke 80[mm]
(Included in the basic machine)

0105-6X500-000 Contre-poupée de perçage à levier réglable
- Course 100[mm]
- Avec butée réglable simple
Verstellb. Bohr-Reitstock mit Hebel
- *Verfahrweg 100[mm]*
- *Mit einfachem Anschlag*
Adjustable lever-op. drilling tailstock
- Stroke 100[mm]
- With plain adjustable stop

0105-66500-000 W20

0105-68500-000 W25

6. Contre-poupée et accessoires | *Reitstock und Zubehör* | Tailstocks and accessories6.2 Accessoires pour contre-poupée | *Reitstock - Zubehör* | Accessories for tailstocks

0102-76001-000



0102-76012-000



4200-00069-000



4200-00070-000

0102-76001-000 Pointe de centrage pleine 60° Mo2, acier trempé
Reitstockspitze 60° Mo2, gehärteter Stahl
60° male centre Mo2, hardened steel

4200-00069-000 Pointe de centrage pleine 60° Mo2, métal dur
Reitstockspitze 60° Mo2 60° Mo2, Hartmetall
60° male centre Mo2, tungsten carbide

0102-76012-000 Pointe de centrage moitié Mo2, métal dur
Abgeflachte-Reitstockspitze Mo2, Hartmetall
Half male centre Mo2, tungsten carbide

4200-00070-000 Pointe creuse 60° Mo2, métal dur
Hohlspitze 60° Mo2, Hartmetall
60° female centre Mo2, tungsten carbide

6. Contre-poupée et accessoires | *Reitstock und Zubehör* | Tailstocks and accessories6.2 Accessoires pour contre-poupée | *Reitstock - Zubehör* | Accessories for tailstocks

4200-00060-000



4200-00062-000



0102-76041-000



0102-76081-000



4200-00061-000



0102-76051-000

4200-00060-000 Pointe de centrage tournante 60° Mo2 Ø18[mm] pour grande vitesse
Rotierende Reitstockspitze 60° Mo2 Ø18[mm] für hohe Drehzahl
60° revolving male centre Mo2 Ø18[mm] for high speed

4200-00061-000 Pointe de centrage tournante creuse 60° Mo2 Ø4x18[mm] pour grande vitesse
Rotierende Hohl-Reitstockspitze 60° Mo2 Ø4x18[mm] für hohe Drehzahl
60° revolving female centre Mo2 Ø4x18[mm] for high speed

4200-00062-000 Pointe de centrage tournante 60° Mo2 Ø56[mm]
Rotierende Reitstockspitze 60° Mo2 Ø56[mm]
60° revolving male centre Mo2 Ø56[mm]

0102-76041-000 Pointe pleine tournante 60° Mo2 Ø18[mm] GEPY
Rotierende Reitstockspitze 60° Mo2 Ø18[mm] GEPY
60° revolving male centre Mo2 Ø18[mm] GEPY

0102-76051-000 Pointe creuse tournante 60° Mo2 Ø18[mm] GEPY
Rotierende Hohl-Reitstockspitze 60° Mo2 Ø18[mm] GEPY
60° revolving female centre Mo2 Ø18[mm] GEPY

0102-76081-000 Pointe pleine tournante prolongée Mo2 GEPY
Verlängerte rotierende Reitstockspitze Mo2 GEPY
Extended male centre Mo2 GEPY



6. Contre-poupée et accessoires | *Reitstock und Zubehör* | Tailstocks and accessories

6.2 Accessoires pour contre-poupée | *Reitstock - Zubehör* | Accessories for tailstocks

**0102-76105-000****0102-76102-000****0102-76106-000****3999-02001-000**

0102-76105-000 Mandrin de perçage capacité Ø1-13[mm]
- serrage manuel
- monté sur tasseau DIN 238 B16 Mo2
Bohrfutter Spannbereich Ø1-13[mm]
- mit manueller Spannsystem
- auf Aufnahmedorn DIN 238 B16 Mo2
Drill chuck capacity Ø1-13[mm]
- with manual gripping system
- on arbor DIN 238 B16 Mo2

0102-76102-000 Queue de montage Mo2
- Pour mandrin de perçage B16
Mo2 Montageshaft
- Für Bohrfutter B16
Mo2 taper
- For drill chuck B16

0102-76106-000 Mandrin de perçage capacité Ø0-6.5[mm]
- serrage manuel
- monté sur tasseau DIN 238 B10 Mo2
Bohrfutter Spannbereich Ø0-6.5[mm]
- mit manueller Spannsystem
- auf Aufnahmedorn DIN 238 B10 Mo2
Drill chuck capacity Ø0-6.5[mm]
- with manual gripping system
- on arbor DIN 238 B10 Mo2

3999-02001-000 Queue de montage Mo2
- Pour mandrin de perçage B10
Mo2 Montageshaft
- Für Bohrfutter B10
Mo2 taper
- For drill chuck B10



6. Contre-poupée et accessoires | *Reitstock und Zubehör* | Tailstocks and accessories

6.2 Accessoires pour contre-poupée | *Reitstock - Zubehör* | Accessories for tailstocks



0102-76061-000



0102-76132-000



0102-76141-000

0102-76142-000



0202-76200-000

0102-76061-000 V de centrage Mo2
Bohreinsatz in V-Form Mo2
Drilling vee Mo2

0102-76132-000 Plateau de perçage Ø80[mm], Mo2
Bohrplatte Ø80[mm], Mo2
Drilling plate Ø80[mm], Mo2

0102-76141-000 Douille de réduction Mo2/Mo1
Reduzierhülse Mo2/Mo1
Reduction bush Mo2/Mo1

0102-76142-000 Douille de réduction Mo2/cône 2°
Reduzierhülse Mo2/Konus 2°
Reduction bush Mo2/taper 2°

0202-76200-000 Microscope à centrer et à mesurer par coordonnées Mo2 pour monter sur la contre-poupée
Zentrier- und Koordinaten-Mess-Mikroskop Mo2 für Montage auf den Reitstock
Co-ordinate centring and measuring microscope Mo2 to mount on the tailstock

Nous sommes à votre disposition !

Pour toute question sur les produits, contactez directement nos spécialistes.

Gerne stehen wir Ihnen zur Verfügung !

Sollten Sie Fragen zu unseren Produkte haben, zögern Sie nicht unsere Spezialisten zu kontaktieren.

We remain at your entire disposal for further information !

For any further information you might need, please contact our specialists.



SCHAUBLIN
Machines SA 

SCHAUBLIN MACHINES SA

Rue Nomlieutant 1
CH - 2735 Bévillard
Switzerland
T +41 32 491 67 00

info@smsa.ch | www.smsa.ch

SWISS MADE 

Nous attachons une grande importance à ce que nos produits soient de qualité Suisse.

Wir legen bei der Herstellung unserer Produkte grossen Wert auf Schweizer Qualität.

We care a lot that our products are of Swiss quality.



Les tours de haute précision 632 sont conformes aux directives de sécurité édictées par la Communauté Européenne (CE).

En raison des améliorations constantes apportées à nos produits, nous ne pouvons garantir l'exactitude des illustrations, données techniques, dimensions et poids.



Die Hochpräzisions-Drehbänke 632 entsprechen den von der europäischen Gemeinschaft (EG) erfassenden Sicherheits-Vorschriften.

Unsere Produkte werden laufend den Marktbedürfnissen angepasst, daher sind alle Abbildungen, technische Daten, Abmessungen und Gewichtsangaben unverbindlich.



The 632 High precision Lathes are in conformity with the European Community safety regulations (CE).

In view of the constant improvements made to our products, technical data, illustrations, dimensions and weights appearing in this catalogue are subject to change without notice.